

Bedienungsanleitung

Kaminofen ALLEGRA



ALLEGRA

Bedienungsanleitung



ALLEGRA



ALLEGRA small



ALLEGRA small mit Holzfach

Beschreibung

ALLEGRA

schwarz lackiert

Ident-Nr.

1003-01799

ALLEGRA small

schwarz lackiert

1003-01912

ALLEGRA small mit Holzfach

schwarz lackiert

1003-02325



Die Bedienungsanleitung ist zu lesen und zu befolgen!

Inbetriebnahmeprotokoll für den Anlagenersteller

LEDA Kaminofen ALLEGRA

Ausführung ALLEGRA, ALLEGRA small, ALLEGRA small mit Holzfach

Einbaudatum _____ Seriennummer (siehe Ofenpass o. CE-Kennzeichnung):

Anlagenbetreiber _____

Straße _____

PLZ / Ort _____ Telefon, ggf. mobil _____

**Evtl. Fragen - auch im Zusammenhang mit Garantie- oder Gewährleistungsansprüchen -
lassen sich nur bei Vorlage dieses Inbetriebnahmeprotokolls klären!**

Schornstein rund: Ø _____ cm quadratisch: _____ cm eckig: _____ x _____ cm

Schornsteintyp dreischalig, gedämmt zweischalig, ältere Bauart (gemauert mit Ton-Innenrohr) zweischalig, gemauert mit Edelstahl-Einsatzrohr
 einschalig, gemauert Edelstahlschornstein, gedämmt sonstiges:

Belegung nur mit dieser Feuerstätte (einfach) zusammen mit weiteren Feuerstätten (mehrfach)

Schornsteinhöhe wirksame Höhe ca. _____ m, davon im Außen-/Kaltbereich ca. _____ / _____ m

Nebenluftvorrichtung vorhanden eingestellt auf ca. _____ Pa

Abgasrohr / gestr. Länge: _____ m wirks. Höhe: _____ m Durchm.: Ø _____ cm

Verbindungs- Anzahl der Umlenkungen: _____ Schornsteinanschluss 90° 45°

Verbrennungsluftversorgung über Leitung aus dem Freien aus dem Aufstellraum

gestreckte Länge der Leitung: _____ m Durchmesser: Ø _____ cm

Art/Material der Leitung: _____ Anzahl und Art der Umlenkungen: _____

Art der Mündung im Freien: offener Einlass Außenluftgitter sonstiges:

Lüftungs- Lüftungsanlage im Gebäude vorhanden ja nein sonstige Abluftgeräte vorhanden ja nein

anlage Art der Lüftungsgeräte: _____

LUC vorhanden ja nein sonst. Sicherheitseinrichtungen: _____

Anlagenbetreiber
Dem Betreiber wurden die technischen Unterlagen übergeben. Er wurde mit den Sicherheits-
hinweisen, der Bedienung und Wartung der oben genannten Anlage vertraut gemacht.

Einbaufirma / Stempel

Datum und Unterschrift

Datum und Unterschrift



Inbetriebnahmeprotokoll für den Anlagenbetreiber

(verbleibt in der Anleitung)

LEDA Kaminofen ALLEGRA

Ausführung ALLEGRA, ALLEGRA small, ALLEGRA small mit Holzfach

Einbaudatum _____ Seriennummer (siehe Ofenpass o. CE-Kennzeichnung):

Anlagenbetreiber _____

Straße _____

PLZ / Ort _____ Telefon, ggf. mobil _____

**Evtl. Fragen - auch im Zusammenhang mit Garantie- oder Gewährleistungsansprüchen -
lassen sich nur bei Vorlage dieses Inbetriebnahmeprotokolls klären!**

Schornstein rund: Ø _____ cm quadratisch: _____ cm eckig: _____ x _____ cm

Schornsteintyp dreischalig, gedämmt zweischalig, ältere Bauart (gemauert mit Ton-Innenrohr) zweischalig, gemauert mit Edelstahl-Einsatzrohr
 einschalig, gemauert Edelstahlschornstein, gedämmt sonstiges:

Belegung nur mit dieser Feuerstätte (einfach) zusammen mit weiteren Feuerstätten (mehrfach)

Schornsteinhöhe wirksame Höhe ca. _____ m, davon im Außen-/Kaltbereich ca. _____ / _____ m

Nebenluftvorrichtung vorhanden eingestellt auf ca. _____ Pa

Abgasrohr / gestr. Länge: _____ m wirks. Höhe: _____ m Durchm.: Ø _____ cm

Verbindungs- Anzahl der Umlenkungen: _____ Schornsteinanschluss 90° 45°

Verbrennungsluftversorgung über Leitung aus dem Freien aus dem Aufstellraum

gestreckte Länge der Leitung: _____ m Durchmesser: Ø _____ cm

Art/Material der Leitung: _____ Anzahl und Art der Umlenkungen: _____

Art der Mündung im Freien: offener Einlass Außenluftgitter sonstiges:

Lüftungs- Lüftungsanlage im Gebäude vorhanden ja nein sonstige Abluftgeräte vorhanden ja nein

anlage Art der Lüftungsgeräte: _____

LUC vorhanden ja nein sonst. Sicherheitseinrichtungen: _____

Anlagenbetreiber
Dem Betreiber wurden die technischen Unterlagen übergeben. Er wurde mit den Sicherheits-
hinweisen, der Bedienung und Wartung der oben genannten Anlage vertraut gemacht.

Einbaufirma / Stempel

Datum und Unterschrift

Datum und Unterschrift

1.	WICHTIGE BENUTZERINFORMATION	1
2.	SICHERHEITSHINWEISE	2
2.1	Brandschutz und Sicherheitsabstände	2
2.2	Verbrennungsgefahr	4
2.3	Gefahren durch unverschlossene Feuertür	4
2.4	Gefahren durch unzureichende Verbrennungsluft	5
2.5	Gefahren durch Wärmestau in der Feuerstätte	6
2.6	Gefahren durch ungeeignete Brennstoffe	6
2.7	Gefahren durch Schließen des Luftschiebers	6
2.8	Gefahren durch ungenügende Funktion des Schornsteins	7
2.9	Richtiges Verhalten bei einem Schornsteinbrand	7
3.	ERSTINBETRIEBNAHME	8
4.	BEDIENUNG	9
4.1	Brennstoffe	9
4.2	Funktionsprinzip der Holzverbrennung	12
4.3	Bedienelemente	13
4.4	Heizbetrieb und Einstellungen	14
4.5	Reinigung und Wartung	19
4.6	Checkliste bei Störungen	22
4.7	Grundlegende Anforderungen an den Aufstellraum	23
5.	ERSATZ- UND VERSCHLEISSTEILE	26
5.1	Übersicht Ersatz- und Verschleißteile – ALLEGRA	26
5.2	Übersicht Ersatz- und Verschleißteile – ALLEGRA small / ALLEGRA small mit Holzfach	26
5.3	Ersatz- und Verschleißteile	27
6.	TECHNISCHE DATEN	28
7.	GEWÄHRLEISTUNG UND GARANTIE	30
8.	NORMEN UND RICHTLINIEN	30

1. Wichtige Benutzerinformation

Herzlichen Glückwunsch!

Mit dem ALLEGRA haben Sie sich für einen technisch und optisch modernen und ganz besonderen Kaminofen entschieden.

Neben dem Design legen wir besonderen Wert auf ausgereifte Verbrennungstechnik, hochwertiges Material und gute Verarbeitung. Der ALLEGRA wurde nach heutigem Stand der Technik entwickelt und gebaut und wurde nach den geltenden gesetzlichen Vorgaben und technischen Regeln geprüft.

Wesentliche Eigenschaften	ALLEGRA, ALLEGRA small, ALLEGRA small mit Holzfach
baurechtliche Verwendbarkeit	als Bauprodukt, CE-Kennzeichnung gem. DIN EN 13240
Energieeffizienzklasse	A
Einhaltung der Anforderungen gem. Oekodesign-Verordnung (EU) 2015-1185	Anforderungen erfüllt $\eta_S \geq 65\%$, $PM \leq 40 \text{ mg/m}^3$, $OGC \leq 120 \text{ mg/m}^3$, $CO \leq 1500 \text{ mg/m}^3$, $NO_x \leq 200 \text{ mg/m}^3$
Einhaltung der Anforderungen gem. 1. BImSchV	2. Stufe als Einzelraumfeuerungsanlage
verwendbare Brennstoffe	Scheitholz (bevorzugt) und Holzbriketts
Einfachbelegung des Schornsteins	geeignet (empfohlen) (keine selbstschließende Tür erforderlich)
Mehrfachbelegung des Schornsteins	geeignet (mit eingebauter und aktivierter Türfeder)
geschlossene oder offene Betriebsweise	ausschließlich geschlossen
mögliche Bauarten der Verbrennungsluftversorgung (TROL)	VL_{Raum} und VL_{extern}
zeitliche Einschränkungen der Betriebsdauer	keine
vorgesehene Betriebsweise	Zeitbrandfeuerstätte (INT) Speicherbetrieb (kein gedrosselter Betrieb)

Weitere technische Eigenschaften und Daten finden Sie im Abschnitt „6. Technische Daten“ ab Seite 28.



Leistungserklärungen gem. Bauproduktenverordnung, sowie die Angaben gem. Ecodesign-Verordnung finden Sie in der separaten Dokumentation „Produktinformationen gemäß europäischer Richtlinien und Verordnungen“.

Bitte füllen Sie gemeinsam mit Ihrem Fachbetrieb das Inbetriebnahmeprotokoll in zweifacher Ausfertigung aus. Ein Exemplar verbleibt in dieser Anleitung und hilft später bei auftretenden Fragen zu Ihrer Feuerstätte.



Bei Nichtbeachtung der Aufstell- und Bedienungsanleitung erlischt die Gewährleistung.
Jede bauliche Veränderung des ALLEGRA durch den Anlagenbetreiber ist unzulässig!

Das Gerät darf nicht eigenmächtig verändert werden.

Bei der Errichtung der Feuerstätte, dem Anschließen des Kaminofens und bei Betrieb müssen die bestehenden Gesetze, vor allem die Landesbauordnung, die örtlichen baurechtlichen Vorschriften sowie die Anforderungen des Emissionsschutzes beachtet werden.

Die Lebensdauer und die Funktionsfähigkeit Ihres Kaminofens hängt vom korrekten Aufbau, der passenden Bedienung und der richtigen Pflege und Wartung ab.



Beachten Sie die Sicherheitshinweise („2. Sicherheitshinweise“ ab Seite 2) und befolgen Sie diese wichtigen Vorgaben bei der Bedienung Ihrer Feuerstätte!

Der Kaminofen ALLEGRA ist eine Zeitbrandfeuerstätte. Für den vorgesehenen Betrieb im Zeitbrand beachten Sie bitte insbesondere die Hinweise im Abschnitt „4. Bedienung“ ab Seite 9.

Angaben zur Demontage, Recycling und / oder Entsorgung am Ende des Lebenszyklus finden Sie bitte in der separaten Dokumentation „Produktinformationen gemäß europäischer Richtlinien und Verordnungen“.



Die Bedienungsanleitung ist zu lesen und zu befolgen!

2. Sicherheitshinweise

2.1 Brandschutz und Sicherheitsabstände



Brandschutz und Sicherheitsabstände müssen unbedingt eingehalten werden!

Schutz im Bereich vor der Feuerraumöffnung

Der Fußboden vor und neben der Feuerraumöffnung der Feuerstätte muss aus nicht brennbarem Material bestehen oder eine nicht-brennbare Auflage besitzen (Vorgabe gem. FeuVO)

In dem Bereich vor und neben der Feuerraumöffnung dürfen sich keine brennbaren Gegenstände befinden, vor allem auch kein Brennstoff gelagert oder abgestellt werden.

Ein ausreichend großer nicht brennbarer Bereich vor und neben der Feuertür Ihres Kaminofens ist auch bereits für die Abnahme der Feuerstätte durch den zuständigen Schornsteinfeger unerlässlich.

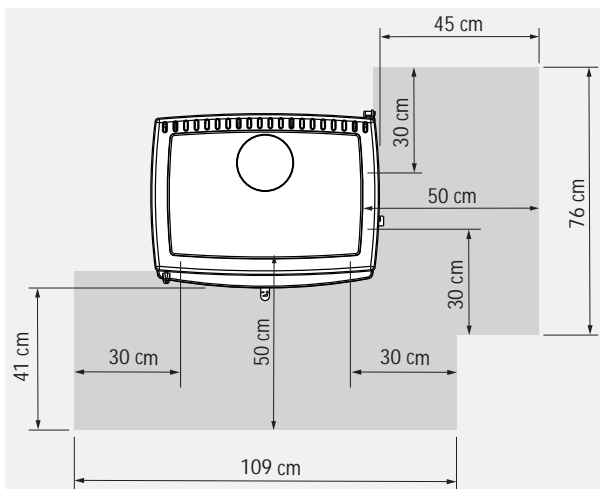


Abb. 2.1 Nicht brennbarer Belag vor den Feuerraumöffnungen beim ALLEGRA

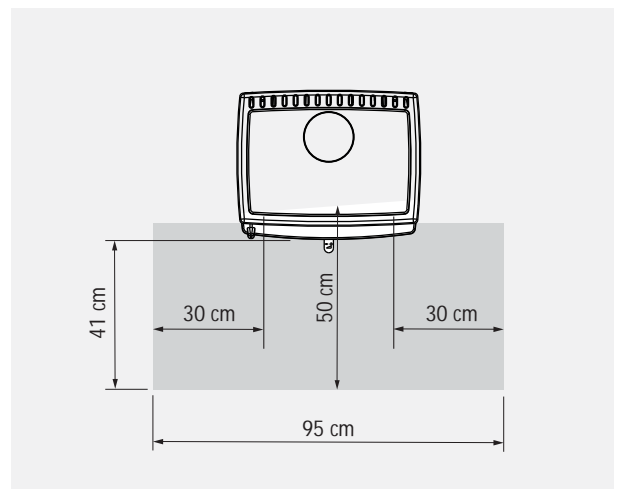


Abb. 2.2 Nicht brennbarer Belag vor den Feuerraumöffnungen bei ALLEGRA small oder ALLEGRA small mit Holzfach

Schutz im Strahlungsbereich der Sichtscheibe

Wegen der hohen Wärmestrahlung über die Sichtscheibe Ihres Kaminofens ist in diesem Bereich ein ausreichender Sicherheitsabstand zu brennbaren Materialien einzuhalten.

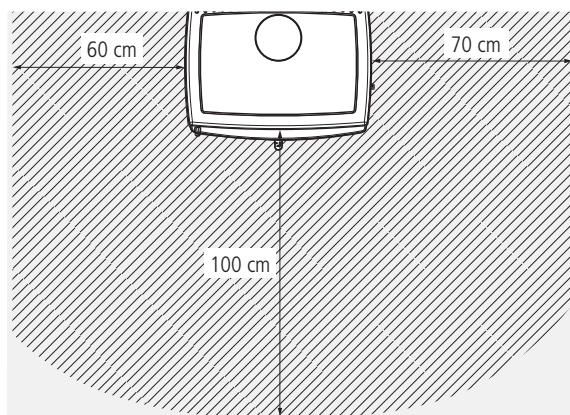


Abb. 2.3 Mindestabstände bei ALLEGRA zu brennbaren Baustoffen oder Bauteilen im Bereich der Sichtscheibe

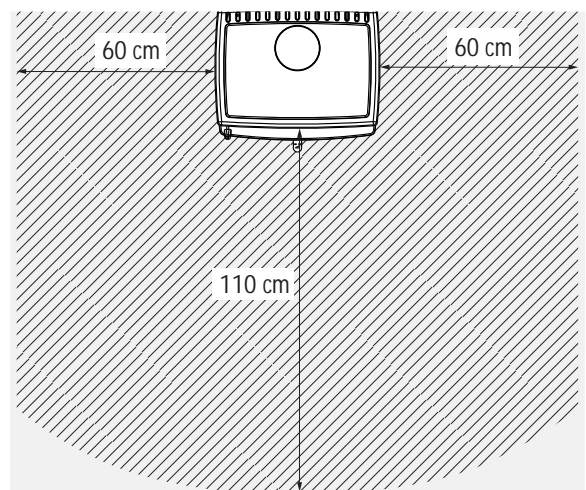


Abb. 2.4 Mindestabstände bei ALLEGRA small oder ALLEGRA small mit Holzfach zu brennbaren Baustoffen oder Bauteilen im Bereich der Sichtscheibe

In diesem Bereich dürfen sich keine brennbaren Gegenstände befinden, auch kein Brennstoff gelagert oder abgestellt werden.

Wärmestrahlung, insbesondere durch Glasflächen / Sichtscheiben der Feuerstätte, kann brennbare Gegenstände in der Nähe des Gerätes in Brand setzen. Halten Sie daher die angegebenen Mindestabstände derartiger Gegenstände zum Gerät ein.

Beachten Sie, dass sich die Verkleidung und die anderen Bereiche der Feuerstätte auch außerhalb des Strahlungsbereichs der Front / Sichtscheibe(n) stark erwärmen können.

Auch in diesen Bereichen ist ein entsprechender Abstand zu brennbaren Materialien einzuhalten. Insbesondere dürfen brennbare Materialien nicht auf die Feuerstätte gestellt oder gelegt werden oder an der Feuerstätte befestigt werden.

Sicherheitsabstände neben und hinter dem Kaminofen

Der Kaminofen muss nach hinten und zu den Seiten Mindestabstände zu temperaturempfindlichen oder brennbaren Baustoffen oder brennbaren Materialien einhalten.

Beachten Sie, dass sich die Verkleidung und die anderen Bereiche der Feuerstätte auch außerhalb des Strahlungsbereichs der Front / Sichtscheibe stark erwärmen können.

Auch in diesen Bereichen ist ein entsprechender Abstand zu brennbaren Materialien einzuhalten. Insbesondere dürfen brennbare Materialien nicht auf die Feuerstätte gestellt oder gelegt werden oder an der Feuerstätte befestigt werden.

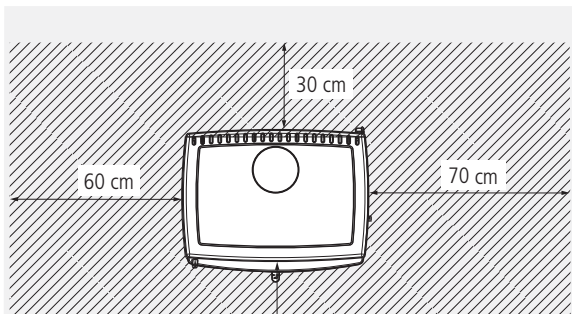


Abb. 2.5 Mindestabstände bei ALLEGRA zu brennbaren Baustoffen oder Bauteilen

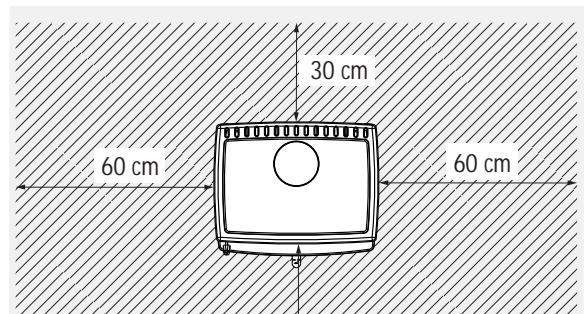


Abb. 2.6 Mindestabstände bei ALLEGRA small oder ALLEGRA small mit Holzfach zu brennbaren Baustoffen oder Bauteilen

! Die angegebenen Sicherheitsabstände zu brennbaren Materialien, Bauteilen, Möbeln usw. sind Mindestangaben. Bei besonders temperaturempfindlichen Materialien, bei besonders wärmedämmten Gebäudewänden o.ä. sind gegebenenfalls größere Abstände notwendig.

Schutz der Aufstellfläche

Unter dem Kaminofen (unter den Füßen des Kaminofens) ist kein besonderer Schutz des Bodens zwingend erforderlich, aber empfehlenswert.

Der Kaminofen darf mit seinen Füßen demnach auch direkt auf brennbaren Flächen aufgestellt werden.

Bereich unter dem Kaminofen



Hinweis: Der Bereich unterhalb des ALLEGRA und ALLEGRA small / zwischen den Füßen des ALLEGRA und ALLEGRA small ist kein Holzlagerfach. In diesem Bereich dürfen sich keine brennbaren Materialien befinden!

Unter dem Kaminofen ALLEGRA und ALLEGRA small darf kein Brennstoff oder andere brennbare Materialien abgelegt oder gelagert werden. Der Bereich zwischen den Füßen und unterhalb des Kaminofens ALLEGRA und ALLEGRA small ist kein Holzlagerfach.

Ausschließlich beim ALLEGRA small mit Holzfach ist der Bereich unterhalb des Kaminofens als Holzlagerfach vorgesehen und geprüft.



Die serienmäßig am Strahlungsblech unter dem Geräteboden (oben im Holzlagerfach) auf den Verschraubungen aufgesteckten Kunststoffkappen müssen aus Sicherheitsgründen immer montiert bleiben.

2.2 Verbrennungsgefahr



Heiße Teile, heiße Bereiche, Verbrennungsgefahr!

Der Kaminofen, vor allem seine Tür(en) und Front und die Oberflächen der Feuerstätte erwärmen sich bei Betrieb sehr stark. Über die Sichtscheibe der Feuertür wird ebenfalls ein erheblicher Leistungsanteil abgegeben. Zur gefahrlosen Bedienung des Gerätes benutzen Sie bitte den mitgelieferten Schutzhandschuh. Bitte achten Sie darauf, dass besonders Kinder während und nach dem Heizbetrieb einen ausreichenden Sicherheitsabstand halten.



Achtung – auch der Türgriff und der Luftschieber werden bei Betrieb heiß! Benutzen Sie unbedingt den mitgelieferten Schutzhandschuh!

2.3 Gefahren durch unverschlossene Feuertür



Die Feuertür muss während des Betriebs geschlossen sein!

Während des Heizbetriebs muss die Feuertür geschlossen bleiben, um einen unnötig hohen oder sogar gefährlichen Austritt von Heizgas zu vermeiden.

Durch den starken Entgasungsprozess beim Brennstoff Holz und einen schwachen Schornsteinförderdruck kann es beim Öffnen der Feuertür zum Austritt von Rauch und Heizgas kommen. Deshalb wird dringend empfohlen, die Feuertür grundsätzlich nicht zu öffnen, bevor der Brennstoff bis zur Glutbildung heruntergebrannt ist.

2.4 Gefahren durch unzureichende Verbrennungsluft



Der Feuerstätte muss immer ausreichend Verbrennungsluft zuströmen können!

Beziehen Feuerstätten ihre Verbrennungsluft aus dem Wohnraum bzw. aus dem Gebäude, muss in jedem Fall ständig ausreichend Luft in diese Räume nachströmen können. Lüftungsanlagen oder weitere Feuerstätten dürfen die Luftversorgung dabei nicht stören oder beeinträchtigen.

Wenn andere Geräte oder andere Feuerstätten gemeinsam mit dieser Feuerstätte betrieben werden, die jeweils ihre Verbrennungsluft aus dem Aufstellraum oder dem Raumlufverbund entnehmen, stellen Sie die ausreichende Verbrennungsluftversorgung für alle Feuerstätten und Geräte sicher – belüften Sie gegebenenfalls den Aufstellraum entsprechend.

Während des Betriebes darf die vorgesehene Verbrennungsluftöffnung nicht geschlossen, gedrosselt, verengt, verdeckt oder zugestellt werden (z.B. Umluftgitter, Umluftbögen usw.).



Luftabsaugende Anlage können die Verbrennungsluftversorgung stören!

Luftabsaugende Anlagen (z.B. Lüftungsanlage, Dunstabzugshaube, Abluft-Wäschetrockner, zentrale Staubsaugeranlagen), die zusammen mit der Feuerstätte im selben Raum oder Raumlufverbund betrieben werden, können die Verbrennungsluftversorgung und die Abgasabführung empfindlich stören.

Für einen trotzdem sicheren Betrieb der Feuerstätte empfehlen wir unsere allgemein bauaufsichtlich zugelassene Sicherheitseinrichtung LEDA-Unterdruck-Controller LUC 2. Dieses Gerät überwacht ständig die vorhandenen Druckverhältnisse und würde bei Bedarf die Lüftungsanlage abschalten, bevor gefährlich viel Abgas in den Wohnraum austreten könnte.

Werden im Gebäude entsprechende Veränderungen geplant und vorgenommen, können die Bedingungen für einen sicheren und vorgesehenen Betrieb der bestehenden Feuerstätte erheblich gestört werden. Die notwendigen Voraussetzungen für einen zulässigen und problemlosen Betrieb müssen daher bei nachträglichen Veränderungen durch einen entsprechenden Fachmann erneut geprüft werden.

Solche Veränderungen können z.B. sein:

- Einbau einer weiteren Feuerstätte an demselben oder an einem anderen Schornstein,
- bauliche Veränderungen des Schornsteins,
- Einbau oder Umbau von Lüftungsgeräten, z.B. Dunstabzugshaube, WC- oder Bad-Entlüfter, kontrollierte Be- und Entlüftungen,
- Einbau oder Umbau von entsprechenden Haushaltsgeräten, z.B. Abluft-Wäschetrockner, zentrale Staubsauger-Anlage,
- Veränderungen an der Gebäude-Dichtheit, z.B. durch Einbau neuer Fenster oder Türen, Dämmung von Dachflächen, Anbringen von Vollwärmeschutz.



Vergewissern Sie sich, dass die Eintrittsöffnungen für die Verbrennungsluft stets offen und geöffnet sind und auch nicht versehentlich verschlossen oder blockiert werden.

Vergewissern Sie sich, dass die Eintrittsöffnungen für die Verbrennungsluft (wie Verbrennungsluftöffnungen in der Verkleidung der Feuerstätte, Außenwanddurchlässe oder auch Eintrittsöffnungen in die Verbrennungsluftleitung, usw.) stets offen und geöffnet sind und nicht durch Gegenstände o.ä. versperrt oder eingeengt sind.

2.5 Gefahren durch Wärmestau in der Feuerstätte

Der ALLEGRA ist als freistehende Feuerstätte gedacht und auch so geprüft.

Um einen Wärmestau zu vermeiden, muss der ALLEGRA auch freistehend aufgebaut und betrieben werden. Ein Einbau z.B. in eine zu enge Nische oder das Anbringen einer zusätzlichen Verkleidung ist daher nicht zulässig. Mindestabstände sind auch zu nicht brennbaren Wänden einzuhalten (siehe hierzu auch „6. Technische Daten“ ab Seite 28).

2.6 Gefahren durch ungeeignete Brennstoffe



Es dürfen nur geeignete Brennstoffe verwendet werden!
Das Verbrennen von Abfällen oder ungeeigneten Brennstoffen ist nicht zulässig, umweltschädlich und gefährlich.

Der ALLEGRA ist ausschließlich für den Brennstoff Scheitholz und Holzbriketts vorgesehen.
Ausführliche Informationen zu den vorgesehenen Brennstoffen finden Sie „4.1 Brennstoffe“ ab Seite 9.



Verwenden Sie ausschließlich die vorgesehenen Brennstoffe und befolgen Sie die hier angegebenen Vorgaben!
Verwenden Sie das Gerät nicht als Abfallverbrennungsofen, benutzen Sie keine ungeeigneten und nicht empfohlenen Brennstoffe, verwenden Sie insbesondere keine flüssigen Brennstoffe.



Achtung bei brennbaren Flüssigkeiten!

Niemals Benzin, benzinartige Lampenöle, Petroleum, Grillkohleanzünder, Ethylalkohol oder ähnliche Flüssigkeiten zum Entfachen oder „Wiederentzünden“ eines Feuers in der Feuerstätte verwenden.

Alle derartigen Flüssigkeiten sind von der Feuerstätte fern zu halten, wenn diese in Betrieb ist.

2.7 Gefahren durch Schließen des Luftschiebers

Die Verbrennungsluft darf keinesfalls komplett geschlossen werden, solange noch überwiegend gelbliche Flammen vorhanden sind. (Ausnahme einzig im Falle eines Schornsteinbrands, siehe „2.9 Richtiges Verhalten bei einem Schornsteinbrand“ auf Seite 7).

2.8 Gefahren durch ungenügende Funktion des Schornsteins

Für den richtigen und sicheren Betrieb der Feuerstätte ist ein passender Förderdruck des Schornsteins notwendig. Besonders in der Übergangszeit – Herbst oder Frühjahr – oder bei ungünstigen Wetterverhältnissen (z.B. starker Wind, Nebel, inverse Wetterlage usw.) kann es zu ungenügenden Betriebsbedingungen des Schornsteins kommen. Dies ist bei der Nutzung einer Feuerstätte unbedingt zu berücksichtigen.

Bei Frost können sehr kalte Abgase an der Schornsteinmündung kondensieren und einfrieren. Dies gilt im Besonderen bei Abgasen von Gasfeuerstätten, die auch den freien Querschnitt eines z.B. nebenliegenden Abgasschachts bei einem mehrzügigen Schornstein verringern können. Achten Sie bei der Inbetriebnahme der Feuerstätte daher darauf, dass die Schornsteinmündung frei ist und die Abgase ausreichend gut abziehen können.

Bei längerer Betriebsunterbrechung kann es im Schornstein, in den Heizgaszügen, im Abgasrohr oder auch der Verbrennungsluftleitung zu Verstopfungen gekommen sein. Achten Sie beim Anheizen darauf, dass sich gleich von Anfang an ein gewohnt guter Abbrand und Rauchabzug einstellt.

2.9 Richtiges Verhalten bei einem Schornsteinbrand



Befolgen Sie das richtige Verhalten im Falle eines Schornsteinbrands und prägen Sie sich die folgenden Punkte ein!

- Schließen Sie die Verbrennungsluft!
- Rufen Sie die Feuerwehr und den zuständigen Schornsteinfeger (bevollmächtigter Bezirksschornsteinfeger)!
- Ermöglichen Sie den Zugang zu den Reinigungsöffnungen (z.B. Keller und Dachboden)!
- Entfernen Sie alle brennbaren Materialien (z.B. auch Möbel) vom Schornstein im gesamten Gebäude, auf ganzer Höhe!
- Informieren Sie vor erneuter Inbetriebnahme der Feuerstätte Ihren Schornsteinfeger und lassen Sie den Schornstein auf Schäden kontrollieren!
- Lassen Sie ebenso den Schornsteinfeger so weit möglich die Ursache für den Schornsteinbrand ermitteln und diese beheben bzw. abstellen!

3. Erstinbetriebnahme

Wir empfehlen, bei der ersten Inbetriebnahme der Feuerstätte nur mit geringer Brennstoffaufgabe (0,5 bis 1 kg) zu heizen.

Während der Erstinbetriebnahme kann es kurzzeitig zu leichter Geruchsbildung kommen. Bitte sorgen Sie während dieser Zeit für ausreichende Lüftung des Aufstellraums und vermeiden Sie ein direktes Einatmen. Eventuelle Kondensatbildung an dem Kaminofen oder an dessen Verkleidung sollte sofort sorgfältig abgewischt werden, bevor Rückstände in den Lack einbrennen können.



Während der Erstinbetriebnahme kann es zu leichter Geruchsbildung durch die Einbrennlackierung kommen. Bitte sorgen Sie während dieser Zeit für ausreichende Lüftung des Aufstellraums und vermeiden Sie ein direktes Einatmen.

Metall dehnt sich bei Erwärmung aus und zieht sich während der Abkühlphase wieder zusammen. Durch die besondere Geräte-Konstruktion und die Verwendung von hochwertigem Material wurden die Betriebsgeräusche in Folge der Wärmeausdehnung minimiert, sind aber nicht vollkommen ausgeschlossen.

Bei den ersten Abbränden kann es durch Einbrennprozesse der Lackierung zu leichten Ausgasungen im Brennraum aus Schamotten, Dichtungen, Lacken und den Umlenkungen kommen. Dadurch kann sich möglicherweise ein weißlicher Belag im Brennraum – auf den Steinen, auf Gussteilen oder auf der Sichtscheibe – bilden. Dieser Belag ist leicht zu reinigen (trocken abwischen) und unbedenklich.



Die Bedienungsanleitung ist zu lesen und zu befolgen! Bei der Bedienung und insbesondere bei der Erstinbetriebnahme sind ebenfalls die Anweisungen des Fachbetriebs zu beachten!

4. Bedienung

4.1 Brennstoffe

Zulässige und empfohlene Brennstoffe



Verwenden Sie nur sauberes, unbehandeltes, naturbelassenes, gespaltenes und trockenes Brennholz oder saubere und trockene Holzbriketts in den geeigneten Qualitäten, Größen, Längen und Mengen.

Der ALLEGRA ist für die Brennstoffe Scheitholz (bevorzugt) und Holzbriketts vorgesehen.

Gemäß 1. Verordnung zur Durchführung des Bundes-Immissionsschutzgesetzes (1. BImSchV, §3 Abs. 1, Nr. 4 - naturbelassenes Scheitholz, und 5a - Holzpresslinge) dürfen nur diese Brennstoffe in ausreichend trockenem und sauberen Zustand verfeuert werden.

Der empfohlene Brennstoff ist Scheitholz.



Verwenden Sie ausschließlich die vorgesehenen Brennstoffe und befolgen Sie die hier angegebenen Vorgaben!

Verwenden Sie das Gerät nicht als Abfallverbrennungsofen, benutzen Sie keine ungeeigneten und nicht empfohlenen Brennstoffe, verwenden Sie insbesondere keine flüssigen Brennstoffe.



Beste Verbrennungsergebnisse zeigt der ALLEGRA bei Verwendung von zwei quadratischen Holzscheiten der Länge 25 cm. Diese werden dicht zusammen (kompakt) mittig in den Brennraum gelegt.

Diese Brennstoffaufgabe entspricht der maximalen Füllhöhe bei Nennwärmeleistung.



Beste Verbrennungsergebnisse zeigt der ALLEGRA small und der ALLEGRA small mit Holzfach bei Verwendung von zwei Holzscheiten der Länge 24 cm. Diese werden dicht zusammen (kompakt) ganz vorne in den Brennraum gelegt (bündig an den Stehrost, ohne Luftspalt vorne) und in die Glut gedrückt.

Diese Brennstoffaufgabe entspricht der maximalen Füllhöhe bei Nennwärmeleistung.



Weitere Informationen rund um den Brennstoff Holz und das richtige Heizen mit Holz finden Sie unter www.richtigheizenmitholz.de.

Die richtigen Brennstoffmengen und -größen

Die besten Verbrennungsergebnisse erhalten Sie mit folgenden Auflagen und Brennstoff-Durchsätzen.

Entnehmen Sie bitte folgender Tabelle die jeweils korrekten Brennstoffmengen.

Kaminofen		ALLEGRA	ALLEGRA small	ALLEGRA small mit Holzfach
verwendbare Brennstoffe		Scheitholz (bevorzugt) und Holzbriketts		
Brennstoff-Füllmenge, Scheitholz	[kg]	2,3	1,5	1,5
optimale Brennstoff-Länge bei Scheitholz	[cm]	25	24	24
Brennstoffdurchsatz, Scheitholz	[kg/h]	2,47	1,98	1,98
Brenndauer, Scheitholz	[h]	0,9	0,7	0,7
Abbrandzeit nach Herstellerangabe, Scheitholz	[min]	50	40	40
Brennstoff-Füllmenge, Holzbriketts	[kg]	2,2	1,4	1,4
Brennstoffdurchsatz, Holzbriketts	[kg/h]	2,4	1,9	1,9
Brenndauer, Holzbriketts	[h]	0,9	0,7	0,7



Die angegebenen Brennstoff-Füllmengen entsprechen der maximalen Füllhöhe bei Nennwärmeleistung.

Optimaler Umgang mit dem Brennstoff Scheitholz

Nur trockenes Holz kann effektiv und schadstoffarm verbrennen! Optimales Brennholz ist daher immer:

- naturbelassen –
also nicht lackiert, eingelassen oder imprägniert, o. ä.
nicht geleimt, also weder Schichtholz, Leimbinder, Pressspan- oder Sperrholz, o. ä.
es darf Rinde enthalten,
Alle künstlichen oder chemischen Zusätze können beim Verbrennen sehr giftig sein und schädigen nicht nur die Umwelt, sondern auch die Bauteile der Feuerstätte und des Schornsteins,
- gespalten und stückig –
nur Holz mit entsprechend großer Oberfläche kann gut, effektiv und sauber verbrennen, kompakte Rundlinge dagegen brennen langsam und schlecht.
Die dabei entstehenden Temperaturen reichen in der Regel kaum aus, um einen schadstoffarmen Abbrand zu erzielen. Schmutzige Feuerräume und Sichtscheiben sind dabei auch oft unschöne Anzeichen für ungenügende Abbrandbedingungen,
- trocken –
also Holz mit einer maximalen Restfeuchte von 20 % (bezogen auf das Trockengewicht).
Feuchteres Holz brennt wesentlich schlechter und unsauberer. Zudem wird viel von der im Brennstoff enthaltenen Heizenergie für das Trocknen und Verdunsten der Feuchtigkeit verbraucht und geht damit für die Verbrennung und das Heizen verloren.
Ausreichend trockenes Holz erreicht man in der Regel durch eine zwei- bis drei-jährige Lagerung von gespaltenem Holz an gut belüfteter Stelle.



Weitere Informationen rund um den Brennstoff Holz und das richtige Heizen mit Holz finden Sie unter www.richtigheizenmitholz.de.

Optimale Brennstoff-Eigenschaften für den Kaminofen



	ALLEGRA:	ALLEGRA small / ALLEGRA small mit Holzfach
Scheitholzlänge:	ca. 25 bis 50 cm	ca. 20 bis 33 cm
maximaler Umfang:	ca. 35 cm	ca. 30 cm
Stückigkeit:	2 bis 3 mal gespalten	2 bis 3 mal gespalten
maximale Restfeuchte:	20 %	20 %

Verwenden Sie bei jedem Betrieb Ihres Ofens Ihnen und der Umwelt zu Liebe nur gutes Brennholz.



Verwenden Sie nur sauberes, unbehandeltes, naturbelassenes, gespaltenes und trockenes Brennholz oder saubere und trockene Holzbriketts in den geeigneten Qualitäten, Größen, Längen und Mengen.

Optimaler Umgang mit dem Brennstoff Holzbriketts

Wenn Sie mit Holzpresslingen oder Holzbriketts heizen möchten, verwenden Sie ausschließlich solche Qualitäten, die aus reinem Holz bestehen. Presslinge mit Zuschlagstoffen oder Bindemitteln, wie z.B. Paraffin, oder Presslinge aus anderen Rohstoffen als reinem Holz sind nicht geeignet und dürfen nicht verbrannt werden.

Verwenden Sie Holzpresslinge (Holzbrikett) der Eigenschaftsklasse A1 nach DIN EN ISO 17225-1:2021-10 und DIN EN ISO 17225-3:2021-06, z.B. Achteckstab oder Rundlinge. Solche Holzpresslinge sind Brennstoff mit geringem Asche- und Stickstoffgehalt, sie bestehen ausschließlich aus naturbelassenem Holz und chemisch unbehandeltem Restholz und Holzurückständen.

Achten Sie auf einen trockenen Lagerort. Je nach Produkt können Holzbriketts sehr leicht und schnell Feuchtigkeit aufnehmen.

Holzbricketts bestehen aus gepressten Holzspänen, bitte beachten Sie, dass Holzbricketts daher beim Abbrand an Volumen gewinnen können! Bei der Verwendung sind die jeweiligen Produkthinweise zu berücksichtigen.

Beachten Sie zudem, dass Holzbricketts je nach Hersteller und Typ sehr unterschiedlich schnell verbrennen und so sehr unterschiedliche Leistungen erzeugen können.

Um einen effizienten und emissionsarmen Abbrand bei der vorgesehenen Leistung zu erhalten, beachten Sie neben der jeweils korrekten eingelegten Brennstoffmenge unbedingt auch die Abbranddauer, bzw. den vorgesehenen Brennstoffdurchsatz.



Optimale Holzbricketts für den Kaminofen ALLEGRA:

Stüklänge:	optimal ca. 15 cm, max. knapp 20 cm
empfohlener Durchmesser:	ca. 7 bis 10 cm
Stückigkeit:	2 bis 3 mal durchgebrochen
maximale Restfeuchte:	15 %

Heizen Sie mit Holzpresslingen (Holzbricketts), verwenden Sie entsprechende Brennstoffe, die aus reinem Holz bestehen – versenden Sie Holzpresslinge der Eigenschaftsklasse A1. Presslinge aus anderen Rohstoffen sind nicht geeignet.



Verwenden Sie nur sauberes, unbehandeltes, naturbelassenes, gespaltene und trockene Brennholz oder saubere und trockene Holzbricketts in den geeigneten Qualitäten, Größen, Längen und Mengen.

Unzulässige Brennstoffe



Das Verbrennen von Abfällen ist unzulässig und schädlich für Umwelt und Feuerstätte. Beim Verbrennen ungeeigneter Brennstoffe oder von Abfällen erlischt die Gewährleistung!

Das Bundesimmissionsschutzgesetz stellt das Verfeuern von Abfällen und Reststoffen in häuslichen Feuerstätten ausdrücklich unter Strafe. So dürfen z.B. Abfälle, Hackschnitzel, Hobel- und Sägespäne, Rinden- und Spanplattenabfälle, beschichtetes, lackiertes, imprägniertes oder oberflächenbehandeltes Holz nicht verbrannt werden.



Das Verbrennen von Flüssigkeiten, flüssigen Brennstoffen und flüssigen Anzündhilfen ist verboten und gefährlich!

Falsche Brennstoffe führen mit ihren Verbrennungsrückständen zu Luft- und Umweltbelastungen und wirken sich auch negativ auf die Funktion und Lebensdauer des Schornsteins und der Feuerstätte aus. Daraus ergeben sich nicht selten hohe Störanfälligkeit und unnötig schneller Verschleiß. Kostenaufwendige Sanierungsmaßnahmen oder sogar einen Austausch des Ofens können die unangenehmen Folgen sein.

Schornsteinfeger haben zudem ein gutes Auge für Spuren solcher Umweltsünden. Ein- bis viermal im Jahr kontrolliert der Schornsteinfeger den Schornstein. Wenn die Feuerstätte richtig bedient und ausschließlich mit trockenem Brennholz betrieben wird, lässt sich ein übermäßiger Rußansatz verhindern und minimiert so auch den Reinigungsaufwand und die damit verbundenen Kosten der notwendigen Kehrarbeiten.

Im Rahmen der Überprüfungen gemäß 1. Verordnung zum Bundesimmissionsschutzgesetz (1. BImSchV) wird zudem der Brennstoff und dessen Lagerort durch den Schornsteinfeger kontrolliert.

Anzündhilfen

Zum Anzünden empfehlen wir Splittholz, Kleinholz und unsere praktischen Anzündwürfel LEDA FeuerFit – siehe hierzu auch Abschnitt „Anheizen“ ab Seite 15. Spalten Sie Brennholz zum Anzünden entsprechend klein (keine Rundlinge). Schmale Holzscheite, vor allem aus Weichholz, haben zwar eine kurze Brenndauer, eignen sich aber sehr gut zum Anzünden.

Manche Anzündhilfen (z.B. diverse Grillanzünder) beinhalten leicht flüchtige Substanzen, die nicht für die Verwendung in geschlossenen Räumen gedacht sind. Diese Stoffe belasten die Raumluft und sind unter Umständen bei Verwendung in geschlossenen Räumen gesundheitsschädlich.

4.2 Funktionsprinzip der Holzverbrennung

Holzfeuerung - Nutzen bis zum letzten Funken

Der ALLEGRA hat einen mit besonderen Vermiculit-Platten ausgekleideten Feuerraum. Der Brennstoff wird auf einem geschlossenen Brennraumboden mit einem Schamottestein abgebrannt.

Die gesamte Verbrennungsluft wird der Feuerstätte über das Luftventil im Geräteboden zugeführt und über Kanäle in den Brennraum verteilt.

Die schadstoffarme Verbrennung erfolgt in einer Hauptverbrennungs- und einer Nachverbrennungszone. Der Brennstoff und die Brenngase durchlaufen dabei 3 physikalisch-chemische Phasen oder Stufen, die im ALLEGRA speziell für den Brennstoff Holz optimiert wurden.

Dazu wird die notwendige Verbrennungsluft aufgeteilt und dem Brennstoff passend zugeführt – genau an den richtigen Stellen, in den jeweils richtigen Menge und Geschwindigkeiten und bei ausreichend hohen Temperaturen.

Stufe 1 - Hauptverbrennung und Entgasung:

Die Verbrennungsluft wird über das Luftventil im Geräteboden in die Luftvorwärmkammer unterhalb des Feuerbetts gelenkt. Über Vorwärmkanäle strömt die Verbrennungsluft zu entsprechenden Düsen und Öffnungen und gelangt von dort an genau bestimmten Stellen optimal in die Brenngase.

Durch die so in den Brennraum geleitete Verbrennungsluft wird konstant für eine stabile Entgasung gesorgt.

Stufe 2 - Heizgas-Aufbereitung:

Kurz vor und in der Nachverbrennungszone wird den Heizgasen ein weiterer Teil der Luft zugeführt. In diesem Bereich im oberen Teil des Feuerraums wird das energiereiche Heizgas noch einmal mit aufgeheizter Verbrennungsluft versorgt. Durch die Form und Ausführung des Heizgaswegs mit der entsprechenden Umlenkung (zwei Umlenkungen oder einer Umlenkung und einem Katalysator) wird die gewünschte Durchmischung von Brenngas und Verbrennungsluft erreicht.

Stufe 3 - Nachverbrennung:

In der Nachverbrennungszone sorgen hohe Temperaturen und die gute Durchmischung von brennfähigen Heizgasen mit Verbrennungsluft für einen wirtschaftlichen und damit gleichzeitig auch für einen schadstoffarmen Ausbrand.

Bitte beachten Sie für die Bedienung stets:



Die Feuertür muss während des Betriebs geschlossen sein!



Halten Sie auch bei nicht betriebenem Gerät Feuertür und den Verbrennungsluftschieber immer geschlossen!



Verwenden Sie nur sauberes, unbehandeltes, naturbelassenes, gespaltenes und trockenes Brennholz oder saubere und trockene Holzbriketts in den geeigneten Qualitäten, Größen, Längen und Mengen.

4.3 Bedienelemente

Feuertür, seitl. Befülltür (nur ALLEGRA), Bediengriffe

- ① Feuertür
- ② Bediengriff Feuertür
- ③ seitliche Befülltür (immer rechts, nicht bei ALLEGRA small / ALLEGRA small mit Holzfach)
- ④ Verschluss seitliche Befülltür (nicht bei ALLEGRA small / ALLEGRA small mit Holzfach)

Die Feuertür und die seitliche Befülltür sind bei Betrieb geschlossen. Der Bediengriff der Feuertür ist ganz an das Gerät heran gedrückt. Der Verschluss der seitlichen Befülltür steht senkrecht zur Seitenwand. Es ist darauf zu achten, dass die Verschlüsse ordentlich „angezogen“ haben.

- ⑤ Bediengriff seitliche Befülltür (nicht bei ALLEGRA small / ALLEGRA small mit Holzfach)

Die seitliche Befülltür wird mit Hilfe des im Lieferumfang enthaltenen Bediengriffs betätigt. Durch Einhängen des Bediengriffs in den Verschluss lässt sich die Befülltür öffnen, indem der Verschluss nach links gedreht wird. Anschließend kann die Tür aufgeklappt werden.

Bei Betrieb der Feuerstätte werden die Bediengriffe sehr heiß. Benutzen Sie deshalb bitte zur Bedienung - auch bei Verwendung des Bediengriffs - immer den mitgelieferten Schutzhandschuh.

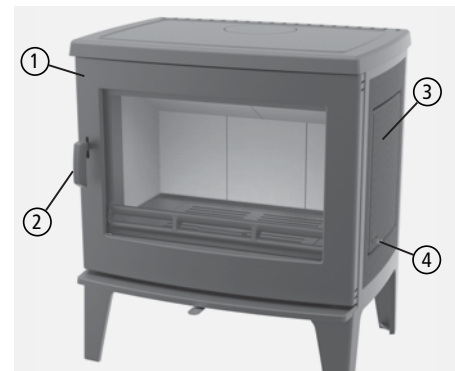


Abb. 4.1 Feuertür und Befülltür

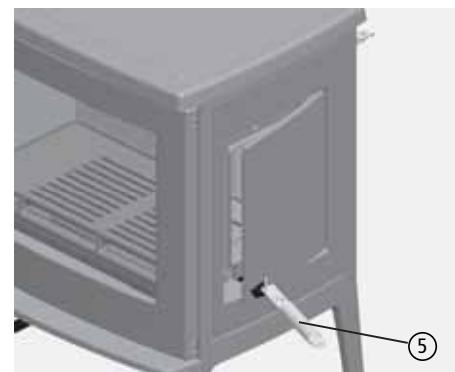


Abb. 4.2 Bediengriff seitliche Befülltür (nicht bei ALLEGRA small / ALLEGRA small mit Holzfach)



Achtung – auch der Türgriff und der Luftschieber werden bei Betrieb heiß! Benutzen Sie unbedingt den mitgelieferten Schutzhandschuh!

Verbrennungsluft-Schieber

Der Bediengriff für die Einstellung der Verbrennungsluft („Luftschieber“) befindet sich an der Vorderseite des Kaminofens mittig unter der Feuertür ⑥.

Der Luftschieber lässt sich von links (komplett geschlossen) nach rechts (komplett geöffnet) schwenken. Im Luftschieber ist ein Dreieck-Symbol und ein „+“- und ein „-“-Zeichen eingearbeitet – hiermit wird die Öffnung der Verbrennungsluft dargestellt: kleine Seite des Dreiecks = keine oder wenig Verbrennungsluft, große Seite des Dreiecks = viel Verbrennungsluft.



Abb. 4.3 Verbrennungsluft-Hebel

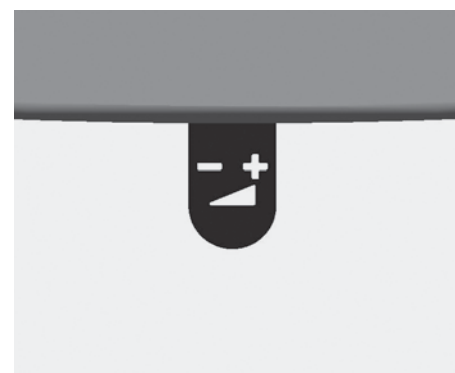


Abb. 4.4 Markierung auf dem Verbrennungsluft-Hebel (Ansicht von oben)

Bei Betrieb des ALLEGRA wird der Luftschieber heiß. Daher sollte für Einstellungen bei Betrieb der mitgelieferte Handschuh verwendet werden.



Achtung – auch der Türgriff und der Luftschieber werden bei Betrieb heiß! Benutzen Sie unbedingt den mitgelieferten Schutzhandschuh!



Abb. 4.5 Verbrennungsluftschieber ganz nach links geschoben – Verbrennungsluft komplett geschlossen

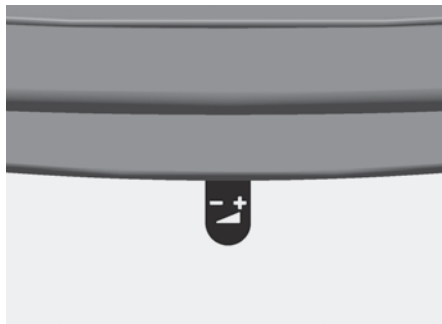


Abb. 4.6 Verbrennungsluftschieber mittig – ca. 50% bis 75% geöffnet

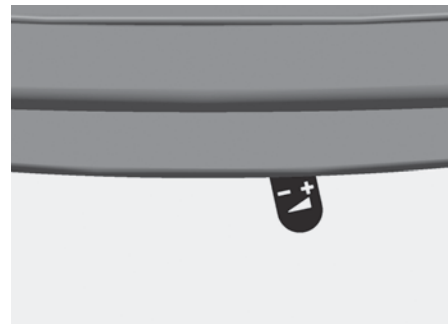


Abb. 4.7 Verbrennungsluftschieber ganz nach rechts geschoben – Verbrennungsluft komplett geöffnet

Halter für Bediengriff

Der im Lieferumfang des ALLEGRA enthaltene Bediengriff kann an der Geräterückseite an dem speziell dafür vorgesehenen Halter (7) eingehängt werden.

Bitte verwenden Sie den Bedienhebel mit dem mitgelieferten Schutzhandschuh, da sich dieser bei Betrieb des Gerätes stark erwärmen kann.

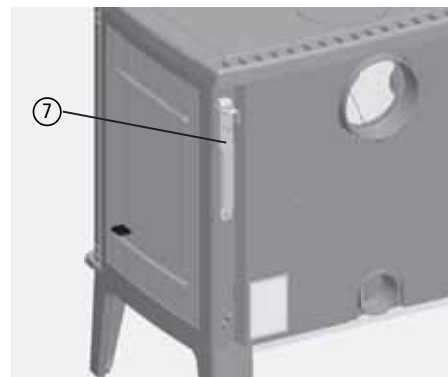


Abb. 7.1 Bediengriff in vorgesehener Halterung auf der Geräterückseite (nicht bei ALLEGRA small / ALLEGRA small mit Holzfach)

4.4 Heizbetrieb und Einstellungen

Vor dem Anheizen

Auf dem Feuerraumboden befinden sich im Aschebett in der Regel noch Holzkohlereste vom vorherigen Abbrand, diese sollten Sie nicht entfernen. Die Holzkohle verbrennt beim nächsten Heizvorgang und hilft dem Gerät gerade beim Anheizen erheblich, um die Betriebstemperatur schneller zu erreichen. Zudem enthält die Holzkohle noch Energie, die beim nächsten Heizvorgang genutzt werden kann.

Im besten Fall befindet sich auf dem Brennraumboden ein Aschebett der letzten Abbrände von einigen cm Dicke.

Nur bei zu viel Rückständen im Brennraum, sollte lose Asche entnommen werden (siehe hierzu auch „Entaschen“ auf Seite 20). Das Aschebett wirkt wie eine Wärmedämmung beim Anheizen und hält das Anmachholz von Beginn an auf hohen Temperaturen.



Schlechte oder ungünstige Bedingungen durch die Wetter- und Witterungssituation, z.B. durch Wind, Außentemperaturen, Luftdruck, aber auch ungünstige Schornsteinbedingungen können sich nachteilig auf den Förderdruck im Schornstein auswirken – das Anheizen oder sogar der Feuerstättenbetrieb insgesamt kann dadurch erschwert oder sogar unmöglich werden.

Vor dem Anheizen sollten die Druckbedingungen im Schornstein überprüft werden. Öffnen Sie dazu die Feuertür einen kleinen Spalt und halten Sie eine Streichholz- oder Feuerzeugflamme nahe an diesen Spalt.

- Wird die Flamme nicht in die Öffnung hineingezogen, so muss z.B. durch ein Lockfeuer ein Auftrieb im Schornstein erzeugt werden. Gelingt dies nicht, ist auf die Inbetriebnahme zu verzichten!
- Tritt aus dem Brennraum Luft aus und wird dadurch die Flamme sogar in Richtung Wohnraum gelenkt, sollte der Ofen ebenfalls nicht in Betrieb genommen werden – es herrschen Überdruckbedingungen im Schornstein, Abgase würden nicht abgeführt werden.
- Wird die Flamme in Richtung Feuerraum gezogen, sorgt der Schornstein für Unterdruck. In diesem Fall kann der Ofen angeheizt werden.



Ist zur Überwachung des gemeinsamen Betriebs von Feuerstätte und Lüftungsanlage ein LEDA Unterdruck-Controller (LUC) installiert, kann der Unterdruck des Schornsteins direkt abgelesen werden.

Anheizen

Der Anheizvorgang ist für Scheitholz und Holzbriketts identisch.

- Bringen Sie den Luftschieber in Anheizstellung – Luftschieber ganz nach rechts schieben,
- öffnen Sie ggf. die Drosselklappe (im Abgasrohr – soweit vorhanden),
- lassen Sie die Luftströmung innerhalb Feuerstätte und Schornstein für einige Minuten vor dem Anzünden mit geöffnetem Luftschieber in Gang kommen,
- bereiten Sie klein aufgespaltenes Kleinholz für das Anheizen vor – nehmen Sie hierfür insgesamt ungefähr 1 bis 1,2 kg – am besten aufgeteilt in 10 bis 12 Streifen
- bereiten Sie zusätzlich eine Handvoll kleiner aufgespaltenes Splittholz vor,
- öffnen Sie die Feuertür langsam, damit keine losen Aschepartikel herausgewirbelt werden,
- legen Sie die vorbereiteten Streifen Anmachholz auf den Feuerraumboden – bestenfalls ist dort noch Asche und Holzkohle vom vorhergehenden Abbrand vorhanden –

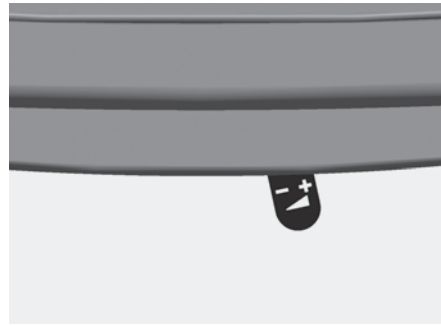


Abb. 4.8 Verbrennungsluftschieber ganz nach rechts geschoben – Verbrennungsluft komplett geöffnet



Abb. 4.9 Kleinholz für das Anheizen mit 2 Anzündwürfeln – z.B. LEDA FeuerFit



Abb. 4.10 Splittholz für das Anheizen



Abb. 4.11 Kleinholz und Splittholz für das Anheizen

legen Sie die Streifen am besten in mehreren Lagen locker und immer quer zueinander auf,

- legen Sie 1 bis 2 kleine Stücke einer passenden Anzündhilfe (z.B. LEDA FeuerFit) auf die aufgestapelten Holzstreifen
- und entzünden Sie diese,
- legen Sie das klein gespaltene Splittholz oben auf die aufgestapelten Holzstreifen,
- lassen Sie die Feuerraumtür zunächst ein kleines Stück geöffnet – lassen Sie die Feuerraumtür wenige Millimeter angelehnt.
- Sobald ein lebhaftes Feuer sichtbar ist und die erste Feuchtigkeit (Kondensat) an der Scheibe verdunstet ist, schließen Sie die Feuerraumtür komplett.
- Sollte das Feuer anschließend deutlich träger werden und vielleicht sogar merklich kleiner werden, öffnen Sie die Feuerraumtür noch einmal und lassen Sie diese noch ein paar weitere Minuten angelehnt,
- lassen Sie während des gesamten ersten Abbrands den Verbrennungslufthebel in der Anheizstellung – Luftschieber ganz rechts.



Das Anheizen und Nachlegen kann erleichtert werden, wenn währenddessen z.B. ein Fenster im Aufstellraum der Feuerstätte gekippt oder geöffnet wird.

Betrieb und Nachlegen („Fortheizen“)

Nach dem Anheizen kann nachgelegt werden.



Das Anheizen und Nachlegen kann erleichtert werden, wenn währenddessen z.B. ein Fenster im Aufstellraum der Feuerstätte gekippt oder geöffnet wird.



Der ALLEGRA besitzt eine große Feuertür und eine seitliche Befülltür (rechts, nicht bei ALLEGRA small oder ALLEGRA small mit Holzfach). Über die große Feuerraumtür kann der Brennraum z.B. beim Reinigen und auch Anheizen gut erreicht werden.

Beim Nachlegen sollte am besten die seitliche Befülltür verwendet werden, um ein verstärktes Austreten von Rauch und Asche zu vermeiden.

Der ALLEGRA small / ALLEGRA small mit Holzfach besitzt eine große Feuertür, über die sowohl der Brennraum zum Anheizen wie auch für die Reinigung gut erreicht werden kann.

Beim Nachlegen sollte die Feuertür vorsichtig und langsam geöffnet werden um ein verstärktes Austreten von Rauch und Asche zu vermeiden

Legen Sie nicht zu frühzeitig nach, legen Sie erst nach, wenn keine Flammen im Brennraum mehr zu sehen sind – der Luftschieber ist möglicher Weise noch komplett geöffnet oder in Anheizstellung, die Drosselklappe im Abgasrohr ist ebenfalls noch geöffnet (soweit vorhanden).

- Bereiten Sie die passende Brennstoffmenge vor –

beachten Sie dabei die zu Ihrem Kaminofen passenden Brennstoffmengen und die empfohlene Anzahl der Holzscheite:

Kaminofen		ALLEGRA	ALLEGRA small	ALLEGRA small mit Holzfach
Brennstoff-Füllmenge, insgesamt, Scheitholz	[kg]	2,3	1,5	1,5
Anzahl der Holzscheite		2	2	2

- schließen Sie die Verbrennungsluft – hierzu schieben Sie den Lufthebel ganz nach links,
- öffnen Sie dann die Feuertür / die seitliche Befülltür vorsichtig und langsam – öffnen Sie die Feuertür keinesfalls zu früh, wenn noch Flammen im Brennraum zu sehen sind, um Austritt von Heizgas und Rauch weitgehend zu vermeiden,
- ziehen Sie das Glutbett flächig auseinander,
- legen Sie den Brennstoff auf – legen Sie 2 Holzscheite nebeneinander auf das Glutbett, legen Sie die beiden Scheite dicht nebeneinander, beachten Sie die erforderlichen und maximalen Brennstoffmengen –
- schließen Sie die Feuerraumtür und
- öffnen Sie den Lufthebel wieder komplett – schieben Sie den Luftschieber wieder nach rechts,
- kommt der Abbrand nur sehr verhalten in Gang, können Sie den Luftschieber für ein paar Minuten in Anheizstellung bringen – Luftschieber ganz nach rechts schieben,

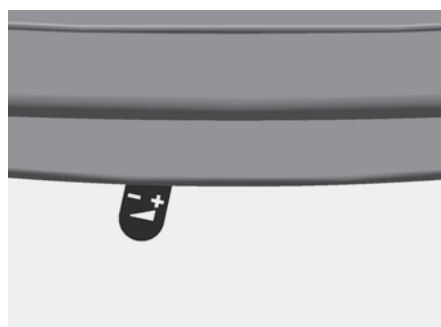


Abb. 4.14 Verbrennungsluftschieber ganz nach links geschoben – Verbrennungsluft komplett geschlossen



Abb. 4.12 Holzaufgabe mit 2 Holzscheiten

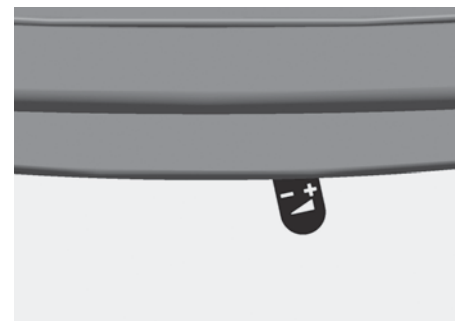


Abb. 4.13 Verbrennungsluftschieber ganz nach rechts geschoben – Verbrennungsluft komplett geöffnet

- ist der aufgelegte Brennstoff gut angebrannt, stellen Sie den Lufthebel in die mittlere Betriebsstellung – zwischen 50% und 75%, also Lufthebel mittig bis etwas weiter geöffnet als Mitte,
- schließen Sie ggf. die Drosselklappe im Abgasrohr, soweit vorhanden und notwendig.

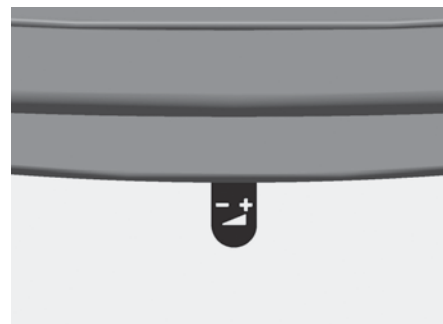


Abb. 4.15 Verbrennungsluftschieber mittig – ca. 50% bis 75% geöffnet

Halten Sie bis zum nächsten Nachlegen die Feuertür / alle Türen des Kaminofens geschlossen.



Nach dem Anheizen muss der Verbrennungslufthebel unbedingt in die normale Heizposition zwischen Mitte und rechts gestellt werden. Ein längerer Betrieb der Feuerstätte in Anheizstellung vermindert den Wirkungsgrad und kann zu Schäden an Feuerstätte und Abgasanlage führen.

Weiterheizen und Leistungsregelung

Holz ist ein lang-flammiger, stark ausgasender Brennstoff, der zügig und unter ständiger Sauerstoffzufuhr abgebrannt werden muss. Der Abbrand darf nicht gedrosselt werden. Der Brennstoff Holz ist daher nur in sehr geringem Umfang über die Verbrennungsluftmenge regulierbar.

Die Leistung kann nur über Aufgabehäufigkeit und Brennstoffmenge beeinflusst werden. Große Holzscheite (30 cm Umfang) reduzieren die Abbrandgeschwindigkeit und begünstigen einen gleichmäßigen Abbrand. Kleinere Holzscheite (20 cm Umfang und weniger) brennen schneller ab und führen kurzzeitig zu höherer Leistung.

Mit einer Füllung Holz wird der Abbrand bei passenden Einstellungen und Randbedingungen ca. 45 bis 50 Minuten lang dauern, bis nachgelegt werden sollte. Dies sind die besten Voraussetzungen für einen schadstoffarmen Abbrand.

Vermeiden Sie auf jeden Fall übermäßige Aufgabe von Brennstoff, sonst wird der „Energiestoß“ zu groß und die Abgasverluste steigen unnötig an. Gleiches gilt auch für einen durchgehenden Betrieb in Anheizstellung oder mit geöffneter Anheizklappe.

Ebenso ist mit Holz auch kein stark gedrosselter Schwachlastbetrieb (Dauerbrand) möglich. Bei zu stark verminderter Verbrennungsluft kommt es zu einem unsauberen und nicht effizienten Abbrand unter Luftmangel. Dies führt zu vermehrter Kondensat- und Teerbildung im Heizgasweg in dem Kaminofen, starker Ruß- und Rauchbildung, schnell und stark verschmutzten Sichtscheiben bis hin zur Verpuffungsgefahr.



Drosseln Sie während des Abbrands niemals die Verbrennungsluft zu stark!

Betreiben Sie den Kaminofen nicht durchgehend in Anheizstellung!



Achtung – auch der Türgriff und der Luftschieber werden bei Betrieb heiß! Benutzen Sie unbedingt den mitgelieferten Schutzhandschuh!



Verläuft der Abbrand eher etwas schnell oder zu schnell, können die einzelnen Holzscheite etwas näher zusammen aufgelegt werden – verläuft der Abbrand eher etwas langsamer, können die einzelnen Holzscheite mit etwas mehr Abstand aufgelegt werden.



Bei ungünstigen Druckbedingungen im Schornstein, z.B. durch hohe Außentemperaturen, starken Wind oder andere Witterungsbedingungen, kann ein entsprechend weiteres Öffnen der Drosselklappe im Abgasrohr auch während des Betriebs vorteilhaft sein.

Abbrandende

Falls kein Brennstoff mehr nachgelegt werden soll und keine gelblich-weißen Flammen mehr sichtbar sind, kann die Verbrennungsluft komplett geschlossen werden

Damit wird ein unnötiges Durchströmen von Verbrennungsluft und damit Auskühlen des Kaminofens, der Abgasrohre und des Schornsteins vermieden.

Hierzu wird der Lufthebel ganz nach links geschoben.

Wird die Verbrennungsluft rechtzeitig geschlossen, bleiben in der Regel Reste der letzten aufgelegten Holzmenge als Holzkohlestücke zurück. Dies ist kein Fehler, sondern Zeichen für rechtzeitiges Schließen der Verbrennungsluft.

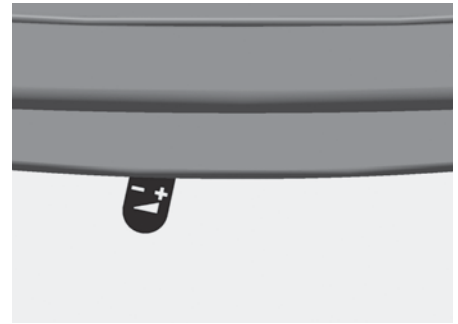


Abb. 4.16 Verbrennungslufschieber ganz nach links geschoben – Verbrennungsluft komplett geschlossen

Schließen Sie am Ende des Abbrands und bei nicht betriebener Feuerstätte immer alle Türen des Kaminofens und schließen Sie auch die Verbrennungsluft.



Halten Sie auch bei nicht betriebenem Gerät alle Türen und den Verbrennungslufschieber immer geschlossen!

Der Feuerraum muss immer geschlossen gehalten werden, außer beim Anzünden, beim Nachfüllen von Brennstoff und der Entfernung von Verbrennungsrückständen, um den Austritt von Heizgas zu verhindern.

Weiterheizen nach dem Abbrandende

Bei erneutem Weiterheizen öffnen Sie die Verbrennungsluft komplett bis in die Anheizstellung, indem Sie den Lufschieber ganz nach rechts schieben.

Dadurch wird die Restglut intensiv mit Luft versorgt und zügig zum Glühen gebracht. Auf diese Grundglut kann wieder Brennstoff aufgelegt werden.

Anschließend legen Sie Brennstoff auf – wie bereits beschrieben („Betrieb und Nachlegen („Fortheizen“)“ ab Seite 16).

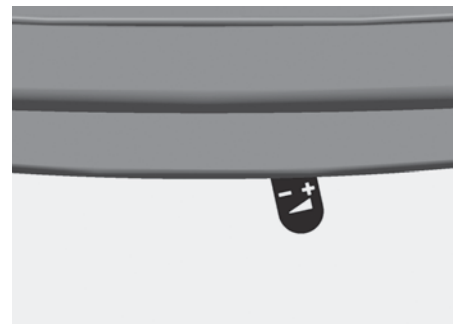


Abb. 4.17 Verbrennungslufschieber ganz nach rechts geschoben – Verbrennungsluft komplett geöffnet

Außerbetriebnahme im Störfall

Im Falle eines größeren Problems kann es möglicher Weise notwendig werden, den Kaminofen außer Betrieb zu nehmen.

Verschließen Sie die Verbrennungsluft nicht komplett. Entnehmen Sie gegebenenfalls den größten Teil des Brennstoffs und der Glut und füllen Sie diese Reste in einen geeigneten Metalleimer.

Stellen Sie diesen Metalleimer unbedingt ins Freie, achten Sie auf eine ausreichende Entfernung zu brennbaren Gegenständen, stellen Sie den Eimer auf eine nicht brennbare Unterlage, z.B. gepflasterter Bereich, Stein, Beton. Vermeiden Sie damit zusätzliche Gefahren und Schäden durch den heißen Eimer und möglicher Weise noch brennende Rückstände.

Im Falle eines Schornsteinbrands befolgen Sie unbedingt die empfohlenen Hinweise, „2.9 Richtiges Verhalten bei einem Schornsteinbrand“ auf Seite 7.

4.5 Reinigung und Wartung



Die Reinigung und Wartung kann nur bei einem kalten Gerät vorgenommen werden!

Regelmäßige Wartung und Prüfung

Um die erforderliche Sicherheit, die richtige Funktion und auch die Langlebigkeit des ALLEGRA zu erreichen, müssen wiederkehrend und regelmäßig alle Bauteile, Komponenten und Bereiche der Feuerstätte kontrolliert und gewartet werden.

Über die erforderliche regelmäßige Kontrolle und Wartung hinaus, empfehlen wir während der Zeiten, in denen die Feuerstätte betrieben wird, insbesondere folgende Prüf- und Wartungsvorgaben:

ALLEGRA					
mindestens erforderliche Wartungs- und Prüfungsarbeiten	vor jedem Betrieb	jede Woche Betrieb	jeden Monat Betrieb	bei Bedarf	jährlich
Überprüfen der Sichtscheibe der Feuertür auf Beschädigung (Sichtkontrolle)	X	X	X	X	X
Überprüfen der Türdichtungen auf Beschädigung (Sichtkontrolle)	X	X	X	X	X
Überprüfen der Türscharniere, der Sicherungsschrauben und ggf. Befestigen gelöster Schrauben	X	X	X	X	X
Überprüfen der Befestigung des Türgriffs / der Türgriffe und ggf. Befestigen	X	X	X	X	X
Überprüfen des Verbrennungsluftventils und des Verbrennungslufthebels	X	X	X	X	X
Kontrolle der Eintrittsöffnungen für die Verbrennungsluft und ggf. der Verbrennungsluftleitung	X	X	X	X	X
Überprüfen sämtlicher Reinigungsöffnungen in Heizgasrohren, Verbindungsstück und Schornstein und ggf. Verschließen	X	X	X	X	X
Überprüfung aller ggf. angeschlossenen Feuerstätten (Mehrfachbelegung) auf korrekten Zustand, geschlossene Feuer- raumverschlüsse sowie auf geschlossene Verbrennungsluftöffnungen aller nicht in Betrieb befindlicher Feuerstätten	X	X	X	X	X
Entleeren des Aschekastens	X	X	X	X	X
Überprüfen des Schornsteins auf Verstopfung / Verschluss insbesondere nach längeren Stillstandszeiten der Feuerstätte (Betriebsunterbrechung)	X			X	
Reinigen der Sichtscheibe der Feuertür		X		X	X
Entnehmen von überschüssiger Asche aus dem Brennraum			X	X	X
Überprüfen und Reinigen der Bereiche hinter und neben dem Aschekasten, Entnehmen von Ascheresten			X	X	X
Kontrolle der Feuerraumauskleidung			X	X	X
Reinigen und Überprüfen der Umlenkungen und der Nachverbrennungszone				X	X
Reinigen und Überprüfen des Bereichs unter dem Brennraumboden in dem Kaminofen (Luftverteilung und Luftvorwärm- kammer)				X	X
Reinigen und Überprüfen des Abgasstutzens, Verbindungsstellen, Reinigungsöffnungen und des Verbindungsstücks (Abgasrohrs)				X	X
Reinigen und Überprüfen des Schornsteins (durch Schornsteinfeger / Schornsteinfegerin)				X	X



Wir empfehlen hierfür den Abschluss eines Wartungsvertrags mit dem Fachbetrieb.

Entaschen

Auf dem Feuerraumboden, bzw. auf dem Rost befinden sich im Aschebett in der Regel noch Holzkohlereste vom vorherigen Abbrand. Diese sollten Sie nicht entfernen. Die Holzkohle verbrennt beim nächsten Heizvorgang und hilft dem Gerät gerade beim Anheizen erheblich, um die Betriebstemperatur schneller zu erreichen.

Befindet sich neben Holzkohleresten auch noch viel Asche auf dem Brennraumboden, können Sie diese über den Gussrost in den Aschekasten abräumen, in dem Sie z.B. mit einem Schürhaken das Aschebett etwas auflockern.

Nur bei zu viel großen Rückständen, die nicht durch den Rost fallen, können diese Rückstände über die Feuertür entnommen werden. Vor allem aber die vielen kleinen Holzkohlestücke sollten nach Möglichkeit nicht entnommen werden.

Rückstände aus dem Feuerraum können mit einem herkömmlichen Kehrblech aus Metall, einer Asche- oder Kohlschaufel entnommen werden.

Flugasche und möglicherweise anhaftende Rußschichten in der Nachverbrennungszone sollten bis zum Heizgasanschluss abgebürstet und 3 bis 4 Mal pro Jahr (bei Bedarf auch öfter) entfernt werden.

Entleeren des Aschekastens

Der Aschekasten darf höchstens bis zur oberen Kante mit Asche gefüllt sein. Es darf sich kein Aschekegel bilden, da sonst eine Kühlung der Rosteinrichtung unmöglich wird.

Fehlt dem Rost Luft von unten, wird es zu einem kurzfristigen Aufglühen und Verschleiß kommen.

Prüfen Sie auch das Aschefach bei entnommenem Aschekasten und entfernen Sie gegebenenfalls dort befindliche Asche.

Der Aschekasten sollte vor jedem Anheizen entleert werden.

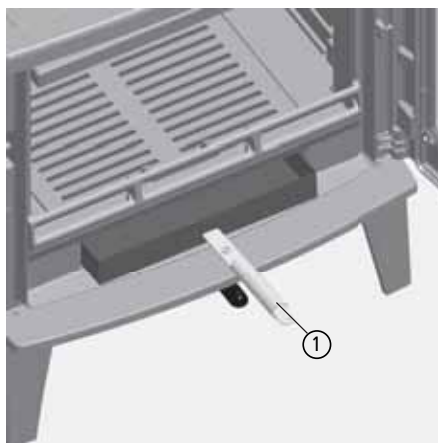


Abb. 4.18 Entnehmen des Aschekastens beim ALLEGRA

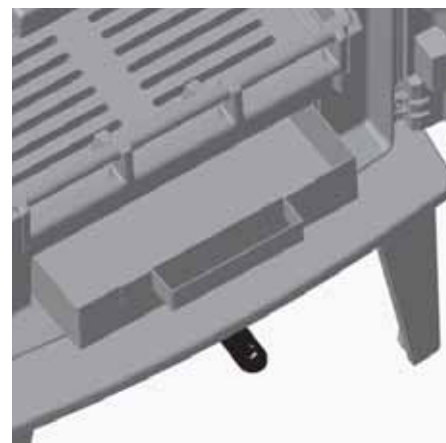


Abb. 4.19 Entnehmen des Aschekastens beim ALLEGRA small

Verwenden Sie zur Entnahme des Aschekastens beim ALLEGRA den mitgelieferten Bediengriff ① und beim ALLEGRA small / ALLEGRA small mit Holzfach den Schutzhandschuh.

Entnehmen der Rostelemente

Zur Reinigung des Brennraums kann beim ALLEGRA small / ALLEGRA small mit Holzfach der Stehrost vorne entnommen werden. Zum Reinigen des Ascheraums kann der Rost einfach entnommen werden. Hierfür ist vorne am Rost ein Griff angeformt.

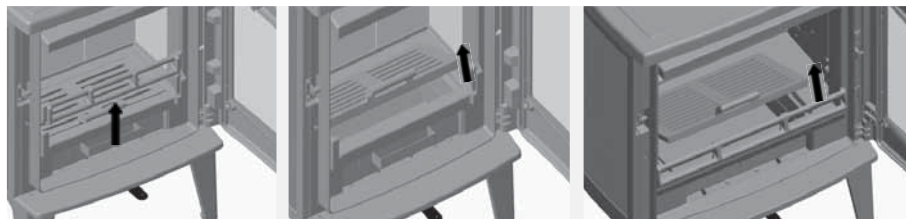


Abb. 4.20 Entnehmen des Stehrosts (nur bei ALLEGRA small / ALLEGRA small mit Holzfach) und Bodenrosts

Beim Einlegen des Bodenrosts muss beim ALLEGRA small / ALLEGRA small mit Holzfach die Rostabdeckung aus Blech unter das Bodenrost eingelegt werden – die Luftöffnungen in der Rostabdeckung sind hinten anzuordnen.

Reinigen der Heizgasführung

Hinter dem eigentlichen Brennraum befindet sich die Heizgasführung, in der die Heizgase erst noch einmal umgelenkt werden, bevor sie den Kaminofen verlassen.

Oberhalb des Brennraums befindet sich die Nachverbrennungszone.

Nachverbrennungszone und Heizgasführung müssen mindestens einmal pro Jahr, bei Bedarf auch öfter gereinigt werden.

- Hierzu öffnen Sie die Feuertür und
- lösen Sie die Sechskantschraube M6 mm x 20 mm ① – die Sechskantschraube ist mit einer Mutter M6 mm und Unterlegscheibe verschraubt,
- nach Entfernen von Schraube, Mutter, Unterlegscheibe und Steinhalter ② können die Umlenplatten ③ nacheinander nach unten entnommen werden.

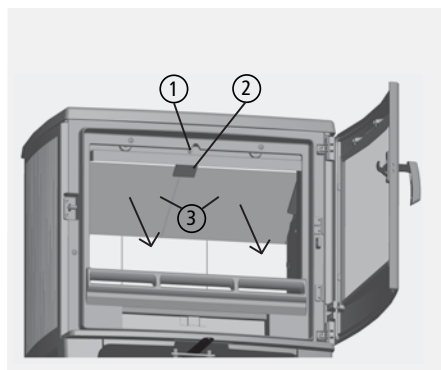


Abb. 4.21 Entnahme der Umlenplatten

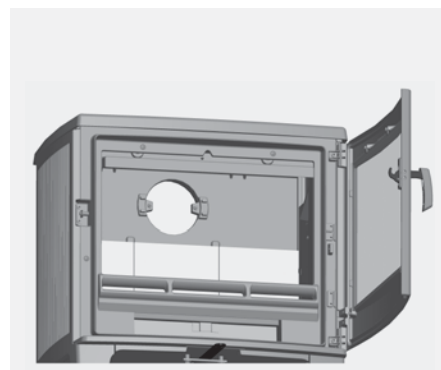


Abb. 4.22 Reinigung der Heizgasführung

- Nun können Nachverbrennungszone und Heizgasführung bis zum Heizgasstutzen z.B. mit einer entsprechenden Bürste abgereinigt werden.

Im unteren Bereich der Heizgasführung lagert sich Flugasche und Ruß ab. Diese Rückstände sollten am besten mit einem entsprechend geeigneten Aschesauger entfernt werden.



Die Reinigung und Wartung kann nur bei einem kalten Gerät vorgenommen werden!

Reinigen der Sichtscheibe

Ein Beschlagen der Glasscheibe lässt sich auf Dauer nicht vollständig vermeiden. Der ALLEGRA besitzt jedoch eine Scheibenspülung, die eine schnelle Verunreinigung der Glaskeramikscheibe verhindert.

Beim Anheizen und bei Verwendung von feuchtem Holz, von zu großen Holzstücken oder bei ungenügenden Schornsteinbedingungen schlägt sich Kondensat aus den Brenngasen auf der Scheibe ab und Rußpartikel setzen sich vermehrt fest. Hierdurch kommt es zu einer merklich stärkeren und schnelleren Verschmutzung der Scheibe.



Die Reinigung und Wartung kann nur bei einem kalten Gerät vorgenommen werden!

Die Glaskeramikscheibe sollte nur trocken gereinigt werden, um eine Verunreinigung der Scheibenleisten und Dichtungen zu verhindern.

Wir empfehlen kratzfreie Reinigungsschwämme, z.B. Trockenreiniger-Schwamm Dry Wiper von Schott, CeraKlar von abrazo oder vergleichbare Produkte.



Die Reinigung der Glaskeramikscheibe sollte unbedingt trocken erfolgen!

Die Glaskeramikscheibe darf auf keinen Fall mit ätzenden oder scheuernden Mitteln behandelt werden. Zu beachten ist hierbei, dass die Oberfläche der Glaskeramikscheibe relativ leicht verkratzt werden kann.

Die Dichtung der Scheibe muss beim Reinigen trocken gehalten werden, damit sie ihre Elastizität behält. Durch Kondensat oder Reinigungsmittel verhärtete Dichtungen gewährleisten nicht mehr die nötige Bewegungsfreiheit für die Glaskeramikscheibe. Dies kann zur Beschädigung der Scheibe führen.

4.6 Checkliste bei Störungen

Störung	Ursache	Abhilfe
Das Feuer brennt schlecht oder Sichtscheibe verschmutzt schnell	Holz zu feucht	<ul style="list-style-type: none"> Überprüfen; max. Restfeuchte 20 %
	Falscher Brennstoff, zu wenig oder zu viel Brennstoff	<ul style="list-style-type: none"> Nur den Brennstoff verwenden, der für das Gerät geeignet und zugelassen ist (siehe „4.1 Brennstoffe“ auf Seite 9), Brennstoffmenge nach Angabe in dieser Anleitung (siehe „4.1 Brennstoffe“ auf Seite 9)
	Holzzscheite zu groß oder deutlich zu viel zu kleine Holzstücke	<ul style="list-style-type: none"> Holzzscheite sollten mindestens ein -, besser mehrmals gespalten sein, möglichst keine Rundlinge verwenden, möglichst nicht zu wenig und zu große Holzstücke verwenden, max. Umfang der Scheite nach Angabe kontrollieren (siehe „4.1 Brennstoffe“ auf Seite 9), bei ausreichendem oder schon starkem Schornsteinzug möglichst nicht zu viel Anmachholz verwenden.
	Schornsteinzug zu schwach: (Mindestförderdruck für Feuerstätte und Verbrennungsluftversorgung berücksichtigen)	<ul style="list-style-type: none"> Probetrieb durchführen und anliegenden Unterdruck messen, Abgasanlage auf Dichtheit überprüfen, Lockfeuer im Schornstein entfachen, offen stehende Türen anderer am Schornstein angeschlossener Geräte dicht schließen, Verbrennungsluftöffnungen von nicht in Betrieb befindlichen weiteren Feuerstätten am gleichen Schornstein dicht verschließen, undichte Schornstein-Reinigungsöffnungen abdichten, Verbindungsstück überprüfen und ggf. reinigen.
	Verbrennungsluft nicht ausreichend	<ul style="list-style-type: none"> Wohnungslüftungsanlage oder Dunstabzugshaube überprüfen, ggf. Fenster öffnen, ggf. Ihren Fachbetrieb verständigen.
	Schornsteinzug zu stark, insbes. beim Anheizen bereits zu stark: (Maximalförderdruck für Feuerstätte und Verbrennungsluftversorgung berücksichtigen)	<ul style="list-style-type: none"> Probetrieb durchführen und anliegenden Unterdruck durch Fachbetrieb während mindestens eines gesamten Abbrands messen lassen. Lassen Sie die Einstellungen des Volumenstromreglers überprüfen, lassen Sie ggf. den Volumenstromregler einstellen und damit die Feuerstätte auf die Schornsteinverhältnisse anpassen. Schornsteinsituation überprüfen lassen, ggf. Mündungssituation anpassen. Passen Sie die Brennstoffgröße an, verwenden Sie etwas größere Stücke, vermeiden Sie zu klein gespaltene Holzzscheite. Legen Sie nicht zu früh und zu schnell nach, verlängern Sie die Zeitspanne zwischen dem Abbrandende und dem Nachlegen.

Störung	Ursache	Abhilfe
Das Feuer brennt schnell oder zu schnell, Sichtscheibe verschmutzt schnell	Einhand-Luftregler zu früh oder zu weit geschlossen	<ul style="list-style-type: none"> ▪ nicht schließen, bevor das Feuer heruntergebrannt ist, ▪ Verbrennungsluftregler etwas weiter öffnen, ▪ keine Drosselung bei Betrieb mit keramischen Heizgaszügen vornehmen.
	falsche Einstellung des Volumenstromreglers	<ul style="list-style-type: none"> ▪ Einstellung durch Fachbetrieb nach Vorgaben der Aufstellanleitung durchführen lassen, ▪ Anpassungen je nach Schornsteinsituation durch Fachbetrieb vornehmen lassen.
	Falscher Brennstoff, zu klein gespalten oder eine zu große Menge an kleinen Brennstoff-Stücken	<ul style="list-style-type: none"> ▪ Nur den Brennstoff verwenden, der für das Gerät geeignet und zugelassen ist (siehe „4.1 Brennstoffe“ auf Seite 9), ▪ Brennstoffmenge nach Angabe in dieser Anleitung (siehe „4.1 Brennstoffe“ auf Seite 9)
	Schornsteinzug zu stark: (Maximalförderdruck für Feuerstätte und Verbrennungsluftversorgung berücksichtigen)	<ul style="list-style-type: none"> ▪ Probetrieb durchführen und anliegenden Unterdruck durch Fachbetrieb während mindestens eines gesamten Abbrands messen lassen. ▪ Lassen Sie die Einstellungen des Volumenstromreglers überprüfen, lassen Sie ggf. den Volumenstromregler einstellen und damit die Feuerstätte auf die Schornsteinverhältnisse anpassen. ▪ Schornsteinsituation überprüfen lassen, ggf. Mündungssituation anpassen. ▪ Passen Sie die Brennstoffgröße an, verwenden Sie etwas größere Stücke, vermeiden Sie zu klein gespaltene Holzsplitter. ▪ Legen Sie nicht zu früh und zu schnell nach, verlängern Sie die Zeitspanne zwischen dem Abbrandende und dem Nachlegen.
Kondensatbildung	falsche Einstellung des Volumenstromreglers	<ul style="list-style-type: none"> ▪ Einstellung durch Fachbetrieb nach Vorgaben der Aufstellanleitung durchführen lassen, ▪ Anpassungen je nach Schornsteinsituation durch Fachbetrieb vornehmen lassen.
	Hoher Temperaturunterschied im Brennraum	<ul style="list-style-type: none"> ▪ Tür in der Anheizphase anlehnen. Gerät dabei nicht unbeaufsichtigt lassen!
	Anheizphase zu lang	<ul style="list-style-type: none"> ▪ Lufthebel in Anheizstellung bringen, ▪ Drosselklappe im Abgasrohr öffnen (wenn vorhanden).
Rauchbelästigung	Holz zu feucht	<ul style="list-style-type: none"> ▪ Holzfeuchte überprüfen; max. 20 % (siehe „4.1 Brennstoffe“ auf Seite 9).
	Schornsteinzug zu schwach: (Mindestförderdruck für Feuerstätte und Verbrennungsluftversorgung berücksichtigen)	<ul style="list-style-type: none"> ▪ Probetrieb durchführen und anliegenden Unterdruck messen, ▪ Abgasanlage auf Dichtheit überprüfen, ▪ Lockfeuer im Schornstein entfachen, ▪ offen stehende Türen anderer am Schornstein angeschlossener Geräte dicht schließen, ▪ Verbrennungsluftöffnungen von nicht in Betrieb befindlichen weiteren Feuerstätten am gleichen Schornstein dicht verschließen, ▪ undichte Schornstein-Reinigungsöffnungen abdichten, ▪ Verbindungsstück überprüfen und ggf. reinigen.
	Brennstoff nicht heruntergebrannt	<ul style="list-style-type: none"> ▪ Brennstoff grundsätzlich nur nachlegen, wenn im Gerät keine sichtbare „gelbe“ Flamme mehr vorhanden ist.

4.7 Grundlegende Anforderungen an den Aufstellraum

Für die Aufstellung von Feuerstätten gelten Anforderungen an den Aufstellraum. Dies ist ebenfalls bei bereits bestehenden Feuerstätten zu beachten, wenn z.B. der Aufstellraum anderweitig genutzt werden soll, sich das Gebäude von der Nutzung oder Aufteilung ändert, oder weitere Feuerstätten zusätzlich aufgestellt werden sollen.

Hierzu sind die jeweiligen gesetzlichen und baurechtlichen Vorgaben zu beachten, insbesondere die Feuerungsverordnung und die Landesbauordnung.

Wärmebedarf / Heizlast

Die Wärmeleistung der Einzelraumfeuerungsanlage muss sich am Wärmebedarf des Aufstellraums (Heizlast) orientieren. (Anforderung der 1. BImSchV und zugeh. Auslegungsfragen des LAI)

Eine Feuerstätte kann nur dann gut und wirtschaftlich betrieben werden, wenn ihre Wärmeleistung an die gegebenen Wärmebedarfsverhältnisse (Heizlast) und die Bedürfnisse des Betreibers angepasst ist.

Deshalb ist eine Heizlastberechnung oder eine geeignete individuelle Vereinbarung sinnvoller Weise Grundlage der Planung.

Soll der Aufstellraum z.B. in Hinblick auf Größe / Volumen, Luftdurchlässigkeit der Außenwände oder Wärmedämmeigenschaften verändert werden, muss der sich dadurch geänderte Wärmebedarf / Heizlast des Aufstellraums auch für den Betrieb der Feuerstätte berücksichtigt werden.

Verbrennungsluftversorgung

Der Aufstellraum einer Feuerstätten, die ihre Verbrennungsluft aus dem Aufstellraum entnimmt, muss in Hinblick auf seine Außenflächen / Umfassungsflächen dazu geeignet sein, den erforderlichen Verbrennungsluftvolumenstrom der Feuerstätte durch Undichtigkeiten oder konkret dafür vorgesehene Öffnungen aus dem Freien ungehindert einströmen zu lassen.

Soll der Aufstellraum z.B. in Hinblick auf Luftdurchlässigkeit der Außenwände oder der Fenster- Außentürlflächen verändert werden, muss die sich dadurch geänderte Ausführung in jedem Fall auch für den Betrieb der Feuerstätte berücksichtigt werden.

Bei der Verbrennungsluftversorgung aus dem Aufstellraum bzw. Raumlufverbund ist eine ausreichende Luftzufuhr in den Raum sicherzustellen. Durch den Betrieb der Feuerstätte darf der hygienisch notwendige Mindestluftwechsel für das Gebäude nicht beeinträchtigt werden.

Die erforderlichen Verbrennungsluftvolumenströme weiterer Feuerstätten oder die Volumenströme von Ablufteinrichtungen im Aufstellraum der Feuerstätte oder im Verbrennungsluftverbund sind bei der erforderlichen Verbrennungsluftversorgung zu berücksichtigen.

Je nach Bundesland kann ein Nachweis der Verbrennungsluftversorgung erforderlich sein.

Räume mit luftabsaugenden Einrichtungen



Luftabsaugende Anlagen, die zusammen mit Feuerstätten im selben Raum oder Raumlufverbund betrieben werden, können die Verbrennungsluftversorgung stören und damit Probleme verursachen!

Der gemeinsame Betrieb von Lüftungsanlagen und Feuerstätten ist deshalb nicht ohne entsprechend geeignete Maßnahmen zulässig. Entlüftungsanlagen oder Absauggebläse, die im selben Raum oder Raumlufverbund betrieben werden, können darüber hinaus auch Probleme verursachen.

Gemäß Feuerungsverordnung sind zusätzliche Sicherheitseinrichtungen vorzusehen. Zur Überwachung empfehlen wir als bauaufsichtlich zugelassene Sicherheitseinrichtung den LEDA-Unterdruck-Controller LUC.

(siehe hierzu auch § 4 Absatz 2 MFeuV – zu beachten sind darüber hinaus ggf. auch weitergehende landesspezifische Anforderungen)

Räume, in denen keine Feuerstätten aufgestellt werden dürfen

Feuerstätten dürfen nicht in notwendigen Treppenträumen (Flucht- und Rettungswege), in Räumen zwischen notwendigen Treppenträumen und Ausgängen ins Freie und in notwendigen Fluren (Flucht- und Rettungswege), sowie in Garagen aufgestellt werden.

(siehe hierzu auch § 4 Absatz 1 MFeuV – zu beachten sind darüber hinaus ggf. auch weitergehende landesspezifische Anforderungen)

Luftfeuchtigkeit, Feuchträume und Aufstellung im Freien

Der ALLEGRA ist für den Betrieb in gewöhnlichen Wohnräumen vorgesehen.

Die hitzebeständige Lackierung des ALLEGRA ist kein Wasser-, Nässe- oder Feuchtigkeitsschutz. Aus diesem Grunde sind Aufstellräume mit hoher Luftfeuchtigkeit, Aufstellräume oder Aufstellorte mit Spritzwasser o.ä., Aufstellorte im Freien, Aufstellräume mit starken und schnellen Temperaturwechseln nicht geeignet.

Luftqualität und Schwebstoffe

Der Aufstellraum muss eine entsprechend gute Luftqualität aufweisen und darf keine nachteilig wirkenden Schwebstoffe enthalten.

Der ALLEGRA ist für die Verwendung in einem Wohnraum vorgesehen. Dies setzt voraus, dass in der Raumluft entsprechend wenig Schwebstoffe enthalten sind. Insbesondere Schwebstoffe und andere Bestandteile der Raumluft, die bei Temperaturen im Bereich von 30°C bis ca. 100°C reagieren, verschwelen oder sich chemisch nachteilig verändern, können Probleme, wie Gerüche, Ablagerungen oder besondere schwarze Ablagerungen („fogging“) verursachen, aber auch gesundheitsschädliche Verbindungen / Reaktionen hervorrufen.

Gemeinsamer Betrieb von mehreren Feuerstätten

Werden mehrere Feuerstätten für feste Brennstoffe aufgestellt, die gleichzeitig betrieben werden können, ist die Summe der Nennwärmeleistung aller Feuerstätten zu beachten.

Ab einer Gesamt-Nennwärmeleistung von mehr als 100 kW müssen die Feuerstätten dann in besonderen Heizräumen aufgestellt werden, an die baurechtlich erhebliche Anforderungen gestellt werden. Hierbei ist die Nennwärmeleistung aller Feuerstätten unabhängig ihrer Bauart und ihres Brennstoffs zu berücksichtigen.

Für Feuerstätten, die mit festen Brennstoffen betrieben werden, ist darüber hinaus eine Obergrenze der Summe der Nennwärmeleistungen von 50 kW zu berücksichtigen. Sollen in einem Aufstellraum zu einer bestehenden Festbrennstoff-Feuerstätte z.B. noch zwei weitere Feuerstätten aufgestellt werden, ist also die Summe der Nennwärmeleistungen aller Festbrennstoff-Feuerstätten zu beachten – diese darf nicht höher als 50 kW sein – sowie die Summe aller Feuerstätten (unabhängig des Brennstoffs) – diese darf nicht über 100 kW liegen.

Liegt die Gesamt-Nennwärmeleistung über 50 kW bzw. 100 kW, ist die Aufstellung der Feuerstätten in einem gewöhnlichen Aufstellraum nicht zulässig. Möglich wäre das lediglich in einem Heizraum.

Dabei gilt, ein Heizraum darf nicht anderweitig genutzt werden, ausgenommen zur Aufstellung von Feuerstätten für flüssige und gasförmige Brennstoffe, Wärmepumpen, Blockheizkraftwerke, ortsfesten Verbrennungsmotoren und für zugehörige Installationen sowie zur Lagerung von Brennstoffen. Heizräume dürfen nicht mit Aufenthaltsräumen, ausgenommen solchen für das Betriebspersonal, sowie mit notwendigen Treppenräumen, Räumen zwischen notwendigen Treppenräumen und dem Ausgang ins Freie, Sicherheitsschleusen und Vorräumen von Feuerwehraufzügen in unmittelbarer Verbindung stehen.

Heizräume müssen mindestens einen Rauminhalt von 8 m³ und eine lichte Höhe von 2 m haben, einen Ausgang besitzen, der ins Freie führt oder in einen Flur, der die Anforderungen an notwendige Flure erfüllt. Heizräume müssen zudem Türen haben, die in Fluchrichtung aufschlagen.

Wände, ausgenommen nichttragende Außenwände, und Stützen von Heizräumen sowie Decken über und unter ihnen müssen feuerbeständig sein. Öffnungen in Decken und Wänden müssen, soweit sie nicht unmittelbar ins Freie führen, mindestens feuerhemmende und selbstschließende Abschlüsse haben.

Heizräume müssen zur Raumlüftung jeweils eine obere und eine untere Öffnung ins Freie mit einem Querschnitt von mindestens je 150 cm² oder Leitungen ins Freie mit strömungstechnisch äquivalenten Querschnitten haben.

Lüftungsleitungen für Heizräume müssen eine Feuerwiderstandsdauer von mindestens 90 Minuten haben, soweit sie durch andere Räume führen, ausgenommen angrenzende, zum Betrieb der Feuerstätten gehörende Räume, die die entsprechenden Anforderungen erfüllen. Die Lüftungsleitungen dürfen mit anderen Lüftungsanlagen nicht verbunden sein und nicht der Lüftung anderer Räume dienen.

Lüftungsleitungen, die der Lüftung anderer Räume dienen, müssen, soweit sie durch Heizräume führen, eine Feuerwiderstandsdauer von mindestens 90 Minuten haben und ohne Öffnungen sein.

(siehe hierzu auch § 6 MFeuV - zu beachten sind darüber hinaus ggf. auch weitergehende landesspezifische Anforderungen)

5. Ersatz- und Verschleissteile



Es dürfen nur Original-Bauteile bzw. Ersatzteile des Herstellers verwendet werden! Benötigtes Zubehör und Ersatzteile bekommen Sie über Ihren Fachgroßhandel.

5.1 Übersicht Ersatz- und Verschleißteile – ALLEGRA

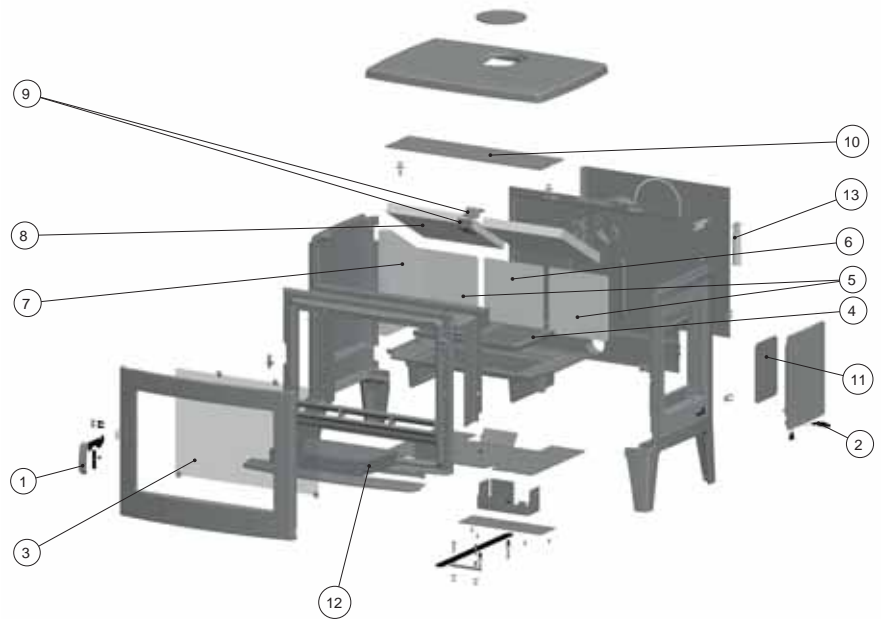


Abb. 5.1 Ersatzteilübersicht für ALLEGRA

5.2 Übersicht Ersatz- und Verschleißteile – ALLEGRA small / ALLEGRA small mit Holzfach

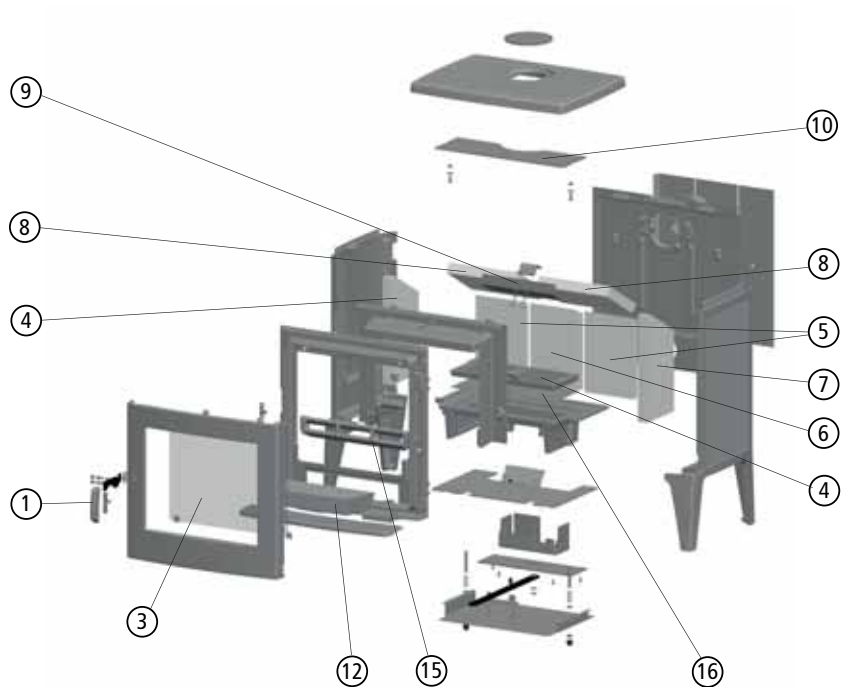


Abb. 5.2 Ersatzteilübersicht für ALLEGRA small / ALLEGRA small mit Holzfach

5.3 Ersatz- und Verschleißteile

Kaminofen Typ		ALLEGRA		ALLEGRA small / ALLEGRA small mit Holzfach	
Bezeichnung der Ersatz-/Verschleißteile		Anzahl pro Gerät	Ident- Nummer	Anzahl pro Gerät	Ident- Nummer
①	Türgriff für Feuertür, komplett	1 x	1005-04111	1x	1005-04111
②	Türgriff für Fülltür, komplett	1 x	1005-04112	–	–
③	Sichtscheibe Feuertür	1 x	1005-04113	1x	1005-04260
④	Liegerost	1 x	1005-04114	1x	1005-04261
⑤	Rückwandstein, seitlich	2 x	1005-04243	2x	1005-04262
⑥	Rückwandstein, Mitte	1 x	1005-04242	1x	1005-04263
⑦	Seitenstein	1 x	1005-04116	2x	1005-04264
⑧	Umlenkstein	2 x	1005-04117	2x	1005-04265
⑨	Satz Steinalter	1 x	1005-04118	1x	1005-04821
⑩	Prallplatte	1 x	1005-04119	1x	1005-04266
⑪	Fülltürschutzplatte	1 x	1005-04120	–	–
⑫	Aschekasten	1 x	1005-04121	1x	1005-04267
⑬	Bediengriff, "kalte Hand"	1 x	1005-03932	–	–
⑭	Türdichtungsset	1 x	1005-04123	1x	1005-04123
⑮	Stehrost	–	–	1x	1005-04299
⑯	Rostabdeckung	–	–	1x	1005-04822

6. Technische Daten

Kaminofen Typ ALLEGRA	ALLEGRA	ALLEGRA small	ALLEGRA small mit Holzfach
baurechtliche Verwendbarkeit	als Bauprodukt, CE-Kennzeichnung gem. DIN EN 13240		
Klassifizierung / Art von Feuerstätten nach DIN EN 16510-1:2023	Typ BE	Typ BE	Typ BE
Eignung des Geräts, CON oder INT	für Zeitbrandbetrieb (INT)	für Zeitbrandbetrieb (INT)	für Zeitbrandbetrieb (INT)
Eignung des Geräts für eine Mehrfachbelegung des Schornsteins	ja	ja	ja
Energieeffizienzklasse	A	A	A
Raumheizungs-Jahresnutzungsgrad der Feuerstätte bei Nennwärmeleistung, η_s [%]	≥ 68	≥ 70	≥ 70
Energieeffizienzindex, EEl	≥ 103	≥ 106	≥ 106
CO bez. auf 13% O ₂ bei Nennwärmeleistung, CO_{nom} (13 % O₂) [mg/m ^{3,i}]	≤ 1250	≤ 1250	≤ 1250
Staub-Gehalt bez. auf 13% O ₂ bei Nennwärmeleistung, PM_{nom} (13 % O₂) [mg/m ^{3,i}]	≤ 40	≤ 40	≤ 40
OGC bez. auf 13% O ₂ bei Nennwärmeleistung, OGC_{nom} (13 % O₂) [mg/m ^{3,i}]	≤ 120	≤ 120	≤ 120
NO _x bez. auf 13% O ₂ bei Nennwärmeleistung, NO_{xnom} (13 % O₂) [mg/m ^{3,i}]	≤ 200	≤ 200	≤ 200
Wirkungsgrad, η_{nom} [%]	≥ 78	≥ 80	≥ 80
mögliche Bauarten der Verbrennungsluftversorgung (im Sinne der TROL 2022)			
Versorgung aus dem Raum möglich (VL _{raum})	ja	ja	ja
Versorgung über Leitung möglich (VL _{extern})	ja	ja	ja

I. Betrieb bei Nennwärmeleistung			
Leistungsdaten			
Nennwärmeleistung, P_{nom}, \dot{Q}_N [kW]	8,0	6,0	6,0
Nenn-Raumwärmeleistung, P_{SHnom} [kW]	8,0	6,0	6,0
Daten für die Schornsteinbemessung nach DIN EN 13384 Teil 1 und Teil 2			
Temperatur am Abgasstutzen bei Nennwärmeleistung, T_{snom} (t _m gem. DIN EN 13384) [°C]	320	280	280
Abgasmassenstrom bei Nennwärmeleistung, $\Phi_{lg, nom}$ (ṁ gem. DIN EN 13384) [g/s]	8,2	6,7	6,7
Mindestförderdruck bei Nennwärmeleistung, $p_{nom}^{1)}$ (P _w gem. DIN EN 13384) [Pa]	12	12	12
Verbrennungsluftbedarf [m ³ /h]	23,2	19,0	19,0
Verbrennungsluftmassenstrom (ṁ _b gem. DIN EN 13384) [g/s]	7,9	6,5	6,5
erforderliche Temperaturklasse des Schornsteins nach DIN 18160-1 / DIN EN 15287-1, T-Klasse	T400 G	T400 G	T400 G
Brennstoffe, Brennstoffdurchsätze			
verwendbare Brennstoffe	Scheitholz (bevorzugt) und Holzbriketts		
Brennstoff-Füllmenge, Scheitholz [kg]	2,3	1,5	1,5
optimale Brennstoff-Länge bei Scheitholz [cm]	25	24	24
Brennstoffdurchsatz, Scheitholz [kg/h]	2,47	1,98	1,98
Brenndauer, Scheitholz [h]	0,9	0,7	0,7
Abbrandzeit nach Herstellerangabe, Scheitholz [min]	50	40	40
Brennstoff-Füllmenge, Holzbriketts [kg]	2,2	1,4	1,4
Brennstoffdurchsatz, Holzbriketts [kg/h]	2,4	1,9	1,9
Brenndauer, Holzbriketts [h]	0,9	0,7	0,7

II. Angaben zum Brand- und Wärmeschutz			
erforderlicher Schutz für brennbare Materialien (Brandschutz)			
Mindestabstände zu brennbaren Materialien			
Mindestabstände von der Rückseite des Kaminofens zu brennbaren Materialien, d_R [cm]	30	30	30
Mindestabstände von den Seiten des Kaminofens zu brennbaren Materialien, d_S [cm]	links: 60 rechts: 70	60	60
Mindestabstände von der Oberseite des Kaminofens zu brennbaren Materialien in der Decke, d_C [cm]	--	--	--

Kaminofen Typ ALLEGRA		ALLEGRA	ALLEGRA small	ALLEGRA small mit Holzfach
Mindestabstand zwischen Füßen des Kaminofens und dem Boden mit brennbaren Materialien	[cm]	0	0	0
Mindestabstände unterhalb des Bodens des Kaminofens (ohne Füße) zu brennbaren Materialien, d_b	[cm]	16,3	17,8	0
Aufstellfläche ohne brennbare Materialien erforderlich		nein	nein	nein
Abstand des Kaminofens zu brennbaren Materialien auf der Vorderseite / im Bereich des Strahlungsbereichs der Sichtscheibe				
Mindestabstände von der Vorderseite zu brennbaren Materialien, d_p	[cm]	100	110	110
Mindestabstände von der Vorderseite des Kaminofens zu brennbaren Materialien im unteren vorderen Strahlungsbereich, d_f	[cm]	--	--	0
Mindestabstände von der Vorderseite des Kaminofens zu brennbaren Materialien im seitlichen vorderen Strahlungsbereich, d_l	[cm]	--	--	0
Schutz von Anbauflächen ohne brennbare Materialien (Wärmeschutz)				
Mindestabstände bei nicht brennbaren Anbauflächen, d_{inon}				
Mindestabstände des Kaminofens zu nicht brennbaren Wänden, d_{inon}	[cm]	5	5	5

V. Abmessungen, Massen und sonstiges				
Durchmesser des Abgasstutzens, Anschlussstutzen Verbindungsstück bzw. Heizgasrohr bei direktem Anschluss an den Schornstein, d_{out}	Ø [mm]	150	124	124
maximale Belastung durch einen Schornstein, die das Gerät (Guss-Heizkasten) tragen kann, m_{chim}	[kg]	0	0	0
Verbrennungsluftstutzen	Ø [mm]	80	77	77
Gerätevoreinstellung LT3 (optional)	%	--	--	--
statische Stellung des Luftventils der LT3 (Typprüfung)	%	--	--	--
kleinste Stellung des Luftventils der LT3 (dynamische Typprüfung)	%	--	--	--
Holzscheitlänge	[cm]	25	24	24
optimale Anzahl der Holzscheite		2	2	2
Breite bzw. Tiefe des Brennraums	[cm]	50	33	33
Gesamtabmessungen der Feuerstätte, Länge, $L^{2)}$	[cm]	61	52	44
Gesamtabmessungen der Feuerstätte, $H^{2)}$	[cm]	100	98	105
Gesamtabmessungen der Feuerstätte, Breite, $W^{2)}$	[cm]	65	50	50
Masse des Kaminofens, inkl. Feuerraumauskleidung, $m^{2)}$	ca.[kg]	160	125	145

1) Für einen optimalen Wirkungsgrad sollte dieser Wert im Mittel nicht deutlich überschritten werden. Der optimale Betrieb der Feuerstätte ist ausschließlich in einem Druckbereich zwischen Mindestförderdruck und ca. 10 Pa darüber gegeben.

Ein Betrieb der Feuerstätte bei Förderdrücken von im Mittel oberhalb des vorgesehenen Betriebs sind neben einem niedrigen Wirkungsgrad und hohen Schadstoffemissionen auch weitere Nachteile wie z.B. höherer Verschleiß von Bauteilen, Defekte, Gerüche, schnell und stark verunreinigte Sichtscheiben zu erwarten.

2) Angegebene Maße und Massen gelten für das Gerät ohne das mitgeprüfte Abgasrohr.

Hinweise zur Prüfung:

Geprüft wurde der Kaminofen ALLEGRA mit einer Abgasrohrverbindung mit einer gestreckten Länge von 80 cm, der ALLEGRA small und der ALLEGRA small mit Holzfach jeweils mit einer Abgasrohrverbindung mit einer gestreckten Länge von 90 cm.

Geprüft wurden alle Versionen des ALLEGRA mit dem Prüfbrennstoff Scheitholz. Damit können die handelsüblichen Brennstoffe Scheitholz und Holzbriketts als geeignete Brennstoffe verwendet werden. Der empfohlene Brennstoff ist Scheitholz.



Die Bedienungsanleitung ist zu lesen und zu befolgen!

7. Gewährleistung und Garantie

Diese Information gilt ergänzend zu unseren „Allgemeinen Geschäftsbedingungen“ vom 2006-01-01.

Unsere Produkte nebst Zubehörprogramm sind Qualitätserzeugnisse die von neutralen Prüfstellen zertifiziert werden. Sie sind unter Beachtung der derzeitigen wärmetechnischen Erkenntnisse konstruiert und werden unter Verwendung handelsüblichen guten Materials sorgfältig gebaut.

Da es sich um technische Geräte handelt, sind für deren Verkauf, Aufstellung und Anschluss und Inbetriebnahme besondere Fachkenntnisse erforderlich. Deshalb wird vorausgesetzt, dass bei der Aufstellung und der erstmaligen Inbetriebnahme durch den Beauftragten des Fachhandwerkers die Vorschriften des Herstellers sowie die jeweils geltenden baurechtlichen Vorschriften und technischen Regeln beachtet worden sind. Durch sorgfältige Beachtung der Bedienungsanleitung wird Ihnen für viele Jahre ein unvergleichlicher Heizgenuss gewährt. Spezifische Bauteile/ Komponenten sind dabei regelmäßig zu überprüfen und gegebenenfalls zu ersetzen bzw. nachzubessern.

Bei neu hergestellten Produkten beträgt die gesetzliche Gewährleistungsfrist des Verkäufers - außer in den Fällen, in denen eine Mangelhaftigkeit eines Baukörpers hervorgerufen wird - gegenüber dem Endverbraucher für anfängliche Sachmängel 24 Monate ab Gefahrübergang. Der durch den Betrieb bedingte Verschleiß ist kein anfänglicher Sachmangel und dementsprechend auch kein Gewährleistungsfall.

Neben diesen gesetzlichen Vorgaben übernimmt LEDA zusätzlich eine Garantie von 10 Jahren ab Herstellung auf alle Gussteile für einwandfreie, dem Zweck entsprechende Werkstoffbeschaffenheit. Die Garantie erstreckt sich auf unentgeltliche Instandsetzung des Gerätes bzw. der beanstandeten Teile. Anspruch auf kostenlosen Ersatz besteht nur für solche Teile, die Fehler im Werkstoff und in der Werkarbeit aufweisen. Weitergehende Ansprüche sind ausgeschlossen. Von der Garantie ausgenommen sind Teile, die dem natürlichen Verschleiß unterliegen. Verschleißteile besitzen aufgrund ihrer Beschaffenheit für die geplante Nutzung nur eine begrenzte Lebensdauer. Verschleißteile sind insbesondere Teile, die unmittelbar mit dem Feuer in Berührung kommen, z. B. Rosteinrichtungen, Umlenkungen, Feuerraumauskleidungen o.ä. Beachten Sie bitte, dass die eingeschränkte Lebensdauer von Verschleißteilen auch Auswirkung auf die Gewährleistung haben kann.

Ebenfalls ausgenommen sind alle Schäden und Mängel an Geräten oder deren Teile, die verursacht worden sind durch äußere chemische oder physikalische Einwirkung bei Transport, Lagerung, unsachgemäße Aufstellung und Benutzung, falsche Bedienung, Verwendung ungeeigneter Brennstoffe und mechanische, chemische, thermische und elektrische Überbelastung.

Der Hersteller haftet im Rahmen der Garantie nicht für mittelbare oder unmittelbare Schäden, die durch das Gerät verursacht werden. Ein Anspruch auf Rücktritt oder Minderung besteht nicht, es sei denn, der Hersteller ist nicht in der Lage, den Mangel oder den Schaden innerhalb einer angemessenen Frist zu beheben. Sofern ein Garantiefall auftritt, wenden Sie sich bitte schriftlich an den Anlagenersteller.

8. Normen und Richtlinien

Nachstehende Rechtsvorschriften, Technische Regeln, nationale und europäische Normen und Richtlinien sind für die Planung und Erstellung, sowie den Betrieb von Feuerstätten (wie z.B. Kachelöfen) und Heizungssystemen besonders zu beachten:

LBO	Landesbauordnung des jeweiligen Bundeslandes
FeuVO	Feuerungsverordnung des jeweiligen Bundeslandes
DIN 18160-1	Abgasanlagen, Teil 1: Planung, Ausführung und Kennzeichnung
DIN EN 13384	Abgasanlagen - Wärme- und strömungstechnische Berechnungsverfahren
DIN EN 12831	Heizungsanlagen in Gebäuden - Verfahren zur Berechnung der Norm-Heizlast
DIN 4102	Brandverhalten von Baustoffen und Bauteilen
DIN 4108	Wärmeschutz im Hochbau
DIN 4109	Schallschutz im Hochbau
1. BImSchV	Erste Verordnung zur Durchführung des Bundes-Immissionsschutzgesetzes (1. Bundes-Immissionsschutzverordnung, Verordnung über kleine und mittlere Feuerungsanlagen)

Alle notwendigen nationalen und europäischen Normen, sowie regionale und örtliche Vorgaben, Brennstoffverordnungen, Bebauungspläne, usw. Vorschriften, die für die Installation der Feuerstätte zu beachten sind, müssen erfüllt werden.

Zu beachten ist, dass beim Einbau des Geräts alle örtlichen Vorschriften einschließlich derer, die sich auf nationale und Europäische Normen beziehen, eingehalten werden müssen.

Ihr LEDA-Händler/-Handwerkspartner

